



Užsakovas: **KLAIPĖDOS RAJONO SAVIVALDYBĖ**

Statinio projekto pavadinimas: **MOKSLO PASKIRTIES PASTATO, KLAIPĖDOS R. SAV., DOVILŲ SEN., KETVERGIŲ K., KLAIPĖDOS G. 31, STATYBOS TECHNINIS PROJEKTAS**

Statybos vieta: **Klaipėdos g. 31, Ketvergių k., Klaipėdos r.**

Statybos rūšis: Nauja statyba

Statinio kategorija: Ypatingasis statinys

Stadija: TECHNINIS PROJEKTAS

Byla: VI-I

Dalis: **Šilumos gamyba ir tiekimas (šilumos gamyba)**

Projekto numeris: 23.02.35-TP-ŠT.1

Projektuotojas: UAB „Progresyvūs projektai“

Direktorė: D. Zubavičienė

Projekto vadovas: G. Zubavičius
Kvalifikacijos atestato Nr. 27865

Projekto dalies vadovas: D. Rastenis
Kvalifikacijos atestato Nr. 23974

| PROJEKTO SUDĖTIES ŽINIARAŠTIS | | | | | |
|---------------------------------------|--|---|--|----------|------------|
| Dokumento žymuo | Lapų sk. | Laida | Dokumento pavadinimas | Pastabos | |
| PROJEKTO TEKSTINIAI DOKUMENTAI | | | | | |
| 2024.04.15 Nr. A37-152 | 14 | | Projektavimo užduotis | | |
| 23974 | 1 | | Kvalifikacijos atestatas | | |
| 23.02.35-TP-ŠT.1.AR | 3 | 0 | Aiškinamasis raštas | | |
| 23.02.35-TP-ŠT.1.TS | 19 | 0 | Techninės specifikacijos | | |
| 23.02.35-TP-ŠT.1.SŽ | 2 | 0 | Sąnaudų kiekių žiniaraštis | | |
| PROJEKTO GRAFINIAI DOKUMENTAI | | | | | |
| 23.02.35-TP-ŠT.1.B-01 | 1 | 0 | Šilumos-šalčio gamybos principinė schema | | |
| 23.02.35-TP-ŠT.1.B-02 | 1 | 0 | Patalpos planas. | | |
| | | | | | |
| 0 | 2023-11 | Statybos leidimui (konkursui) ir statybai | | | |
| LAIDA | IŠLEIDIMO DATA | LAIDOS STATUSAS IR IŠLEIDIMO PRIEŽASTIS (JEI TAIKOMA) | | | |
| KVAL. DOK. NR. | PROGRESYVŪS PROJEKTAI www.pprojektai.lt J.Zauerveino g. 5-7, LT-92122, Klaipėda | | STATINIO PROJEKTO PAVADINIMAS MOKSLO PASKIRTIES PASTATO, KLAIPĖDOS R. SAV., DOVILŲ SEN., KETVERGIŲ K., KLAIPĖDOS G. 31, STATYBOS TECHNINIS PROJEKTAS“ | | |
| 27865 | PV | G. ZUBAVIČIUS | DOKUMENTO PAVADINIMAS | | LAIDA |
| 23974 | PDV | D. RASTENIS | PROJEKTO SUDĖTIES ŽINIARAŠTIS | | 0 |
| | PROJ. | V. VIZBARAS | | | |
| KALBOS TRUMP. LT | STATYTOJAS / UŽSAKOVAS KLAIPĖDOS RAJONO SAVIVALDYBĖ | | DOKUMENTO ŽYMUO 23.02.35-TP-ŠT.1.PSŽ | | LAPAS 1 |
| | | | | | LAPŲ 1 |

**TECHNINIO PROJEKTO
MOKSLO PASKIRTIES PASTATO, KLAIPĖDOS R. SAV., DOVILŲ SEN., KETVERGIŲ K.,
KLAIPĖDOS G. 31, STATYBOS PROJEKTAS**

SUDĖTIES DALIŲ SAŲVADAS

| Eil. Nr. | Žymuo | Projekto dalys | Vykdytojas |
|-----------------------------|------------------|--|---|
| I. | 23.02.35-TP-BD | BENDROJI DALIS (BD) | PV G. Zubavičius Kvalifikacijos atestato Nr. 27865 |
| II. | 23.02.35-TP-SP | SKLYPO PLANO DALIS (SP) | PDV D. Zubavičienė Kvalifikacijos atestato Nr. A 947 |
| III. | 23.02.35-TP-SA | STATINIO ARCHITEKTŪRA (SA) | PDV D. Zubavičienė Kvalifikacijos atestato Nr. A 947 |
| IV. | 23.02.35-TP-SK | STATINIO KONSTRUKCIJOS (SK) | PDV G. Zubavičius Kvalifikacijos atestato Nr.12308 |
| INŽINERINIAI TINKLAI | | | |
| V. | 23.02.35-TP-VN | VANDENTIEKIO IR NUOTEKŲ TINKLAI (VN) | PDV D. Maliukienė Kvalifikacijos atestato Nr. 2191 |
| VI-I | 23.02.35-TP-ŠT | ŠILUMOS GAMYBA IR TIEKIMAS | PDV D. Rastenis Kvalifikacijos atestato Nr. 23974 |
| VI-II | 23.02.35-TP-ŠVOK | ŠILDYMAS, VĖDINIMAS, ORO KONDICIONAVIMAS (ŠVOK) | PDV D. Rastenis Kvalifikacijos atestato Nr. 23974 |
| VII. | 23.02.35-TP-E | ELEKTROTECHNINĖ DALIS (E) | PDV D. Bernatavičius Kvalifikacijos atestato Nr. 40236 |
| VIII.1 | 23.02.35-TP-ER | ELEKTRONINIAI RYŠIAI (ER) | PDV T. Martinaitis Kvalifikacijos atestato Nr. 26442 |
| VIII.2 | 23.02.35-TP-LER | LAUKO ELEKTRONINIAI RYŠIAI (LER) | PDV T. Martinaitis Kvalifikacijos atestato Nr. 26442 |
| IX. | 23.02.35-TP-AS | APSAUGINĖ SIGNALIZACIJA (AS) | PDV T. Martinaitis Kvalifikacijos atestato Nr. 26442 |
| X. | 23.02.35-TP-GSS | GAISRO APTIKIMO IR SIGNALIZAVIMO SISTEMA (GSS) | PDV T. Martinaitis Kvalifikacijos atestato Nr. 26442 |
| XI. | 23.02.35-TP-PVA | PROCESŲ VALDYMAS IR AUTOMATIZACIJA (PVA) | PDV D. Santockis Kvalifikacijos atestato Nr. 17144 |
| XII. | 23.02.35-TP-GS | GAISRINĖS SAUGOS DALIS (GS) | PDV R. Vasiliauskas Kvalifikacijos atestato Nr. 39887 |
| XIII. | 23.02.35-TP-SO | PASIRENGIMO STATYBAI IR STATYBOS DARBŲ ORGANIZAVIMO DALIS (SO) | PDV R. Gaurelis Kvalifikacijos atestato Nr. 24495 |
| XIV. | 23.02.35-TP-KS | STATYBOS SKAIČIUOJAMOSIOS KAINOS NUSTATYMAS (KS) | PDV V. Kruopys Kvalifikacijos atestato Nr. 37688 |

TECHNINIO PROJEKTO „MOKSLO PASKIRTIES PASTATO, KLAIPĖDOS R. SAV., DOVILŲ SEN., KETVERGIŲ K., KLAIPĖDOS G. 31, STATYBOS PROJEKTAS“

PROJEKTO DALIŲ VADOVŲ PROJEKTO SPREDINIŲ TARPUSAVIO SUDERINIMAS

| Projekto dalis | PDV V. Pavardė | Parašas |
|--|-----------------------|---|
| Sklypo planas | D. Zubavičienė |  |
| Statinio architektūra | D. Zubavičienė |  |
| Statinio konstrukcijos | G. Zubavičius |  |
| Vandentiekio ir nuotekų tinklai | D. Maliukienė |  |
| Šilumos gamyba ir tiekimas | D. Rastenis |  |
| Šildymas, vėdinimas ir oro kondicionavimas | D. Rastenis |  |
| Elektrotechninė dalis | D. Bernatavičius |  |
| Vidaus elektroniniai ryšiai | T. Martinaitis |  |
| Lauko elektroniniai ryšiai | T. Martinaitis |  |
| Apsauginė signalizacija | T. Martinaitis |  |
| Gaisro aptikimo ir signalizavimo sistema | T. Martinaitis |  |
| Procesų valdymas ir automatizacija | D. Santockis |  |
| Gaisrinė sauga | R. Vasiliauskas |  |
| Pasirengimo statybai ir statybos darbų organizavimui | R. Gaurelis |  |
| Statybos skaičiuojamosios kainos nustatymas | V. Kruopys |  |

TVIRTINU:

Savivaldybės administracijos
direktorius S. Karbauskas
2023-04-

**Pirkimo „Mokslo paskirties priestato Klaipėdos g. 31. Ketvergių k., Dovilų sen.,
Klaipėdos r. sav. statybos
techninio projekto parengimas“**

TECHNINĖ SPECIFIKACIJA

**I. STATINIO PROJEKTAVIMO
TECHNINĖ UŽDUOTIS (SPECIFIKACIJA)**

| Eil. Nr. | Pavadinimas | Reikalavimai |
|---|--|---|
| I. Bendra informacija apie pirkimo objektą | | |
| 1. | Statytojas (Užsakovas) | <i>Klaipėdos rajono savivaldybės administracija, įstaigos kodas 188773688 Klaipėdos g. 2, Gargždai, tel. 8 46 472025</i> |
| 2. | Pirkimo objektas | <i>Techninio projekto parengimas ir projekto vykdymo priežiūra. - pirmas etapas – parengiami projektiniai pasiūlymai, kurie turi būti suderinti kaip nurodyta šioje užduotyje (pagal suderintus projektinius pasiūlymus koreguojamos ar nustatomos projektavimo sąlygos ir ši projektavimo užduotis); - antras etapas – techninis projektas, pagal kurį gaunamas leidimas statyti statinį.</i> |
| 3. | Projekto pavadinimas | <i>Mokslo paskirties pastato Klaipėdos g.31, Ketvergių k., Dovilų sen., Klaipėdos r. sav. statyba</i> |
| 4. | Statinio adresas | <i>Klaipėdos g. 31, Ketvergių k., Dovilų sen., Klaipėdos r. sav. (žemės sklypo unikalus Nr. 5544-0005-0054)</i> |
| 5. | Statinio(-ių) bendrieji (techniniai ir paskirties) rodikliai | <i>Pagrindinė tikslinė naudojimo paskirtis – mokslo paskirties pastatas: - pastato bendrasis plotas ne mažiau 500 kv. m; - pastatas vieno ar dviejų aukštų, be rūšio; -planuojama energinio naudingumo klasė nustatoma A++, vadovaujantis LR statybos įstatymu ir STR 2.01.02:2016 „Pastatų energinis naudingumo projektavimas ir sertifikavimas“. - planuojama akustinė klasė B. Projektuojamos patalpos: - ikimokyklinio ir priešmokyklinio ugdymo grupės su miegamaisiais ir WC, atskiru įėjimu į grupės; - 3 klasės, viena iš jų Steam klasė ir WC;</i> |
| 6. | Statinio statybos rūšis | <i>Nauja statyba</i> |
| 7. | Statinio kategorija | <i>Ypatingasis statinys</i> |
| 8. | Sklype esantys statiniai, jų funkcinė paskirtis | <i>Pagrindinė tikslinė naudojimo paskirtis – mokslo paskirties pastatas: Mokykla unikalus Nr. 5598-7003-6012, 1C²/p: - bendras plotas – 898,28 m²; - gyvenamas plotas – 47,48 m²; - pagrindinis plotas- 568,42 m²;</i> |

| Eil. Nr. | Pavadinimas | Reikalavimai |
|---|---|--|
| | | <ul style="list-style-type: none"> - tūris – 3308 m³; - pastato aukštingumas – 2; - energinio naudingumo klasė - C; <p>Sporto salė (unikalus Nr.4400-1189-008), 1IU²/g:</p> <ul style="list-style-type: none"> - bendras plotas – 772,59 m²; - pagrindinis plotas- 546,74 m²; - tūris – 5897 m³; - pastato aukštingumas – 2; - energinio naudingumo klasė - B. <p>Mokomosios dirbtuvės (unikalus Nr. 5598-77003-6078), 6C¹/p</p> <ul style="list-style-type: none"> - bendras plotas – 211,87 m²; - pagrindinis plotas- 179,72 m²; - tūris – 802 m³; - pastato aukštingumas – 1; - energinio naudingumo klasė - nenurodyta. <p>Malkinė (unikalus Nr. 5598-7703-6034, 4I¹/p):</p> <ul style="list-style-type: none"> - tūris – 281 m³; - pastato aukštingumas – 1; |
| 9. | Duomenys apie statytojo turimus ar numatomus įsigyti įrenginius ir statybos produktus | Nėra |
| 10. | Lėšų dydis projekto realizavimui | 1.200.000,00 +/- 20 proc. |
| II. Perkamų paslaugų apimtis ir trukmė | | |
| 11. | Perkamų paslaugų apimtis: | <p><i>Naujos statybos projekto sudedamosios dalys:</i></p> <ul style="list-style-type: none"> ✎ bendroji;[BD] (rengiama visada) ✎ sklypo sutvarkymas (sklypo planas);[SP] ✎ architektūrinė;[SA] (privaloma visų antžeminių statinių ir tu požeminių (povandeninių) statinių, kurie skirti žmonėms gyventi, dirbti ar kitoms jų reikmėms tenkinti) ✎ konstrukcijų;[SK] ✎ vandentiekio ir nuotekų šalinimo;[VN (bendras): VT, GV, NŠ] ✎ šildymo, vėdinimo ir oro kondicionavimo;[ŠVOK (bendras): Š, V, OK, VOK] ✎ dujotiekio (jei reikia);[D] ✎ elektrotechnikos (vidaus ir lauko, žaibosauga);[E] ✎ elektrotechnikos (prijungimas prie ESO tinklų); [ET] ✎ elektroninių ryšių (telekomunikacijų);[ER] ✎ apsauginės signalizacijos;[AS] ✎ gaisro aptikimo ir signalizavimo;[GSS] ✎ procesų valdymo ir automatizacijos;[PVA] ✎ šilumos gamybos ir tiekimo;[ŠT] |

| Eil. Nr. | Pavadinimas | Reikalavimai |
|----------|-----------------------------------|--|
| | | <ul style="list-style-type: none"> ✚ gaisrinės saugos;[GS] (jei privaloma) ✚ pasirengimo statybai ir statybos darbų organizavimo;[SO] (privaloma ypatingiems statiniams ir kitais atskirais atvejais) ✚ statybos skaičiuojamosios kainos nustatymo;[KS] (privaloma, kai taikomas VPI ir rangovas parenkamas pagal TP arba užsakovui pageidaujant. Pateikiama tik užsakovui ir būtinais atvejais nurodytai institucijai ir yra komercinė paslaptis) ✚ kitos dalys, jei jos būtinos, vadovaujantis STR 1.04.04:2017 “Statinio projektavimas, projekto ekspertizė“ (tame tarpe ir poveikio aplinkai vertinimo ataskaitos parengimas, jei būtina, vadovaujantis Lietuvos Respublikos planuojamos ūkinės). ✚ Tiekėjas turi pasirengti geologinių tyrimų ataskaitą. <p><i>Techninis darbo projektas parengiamas tokios apimties, kad ji būtų pakankama projekto paskirčiai įgyvendinti ir atitiktų aukščiausių projektavimo darbų rinkoje šiuo metu taikomus profesinius standartus.</i></p> <p>Tas pats projektuotojas samdomas ir turi būti atsakingas tiek projektavimo (Projekto rengimo), tiek darbų įgyvendinimo (projekto vykdymo priežiūros) stadijose.</p> |
| 11.1. | projektavimo (įprastos) paslaugos | <p><i>Projekto sudedamųjų dalių parengimo paslaugos yra perkamos: Techninio projekto parengimas vykdomas dviem etapais:</i></p> <ul style="list-style-type: none"> ✚ <i>Projektiniai pasiūlymai – pasiūlymai, kurių tikslas – išreikšti projektuojamo statinio architektūros ir kitų pagrindinių sprendinių idėją ir kurie pateikiami kaip medžiaga projektuotojo parinkimo konkursui ir (ar) informacija visuomenei apie numatomą statinių projektavimą bei gali būti naudojami specialioms architektūros reikalavimams, specialioms saugomos teritorijos tvarkymo ir apsaugos reikalavimams, specialiesiems paveldosaugos reikalavimams parengti.</i> ✚ <i>antras etapas – techninis projektas, pagal kurį gaunamas statybos leidimas.</i> <p>Projektinių pasiūlymų apimtis:</p> <p>Vadovautis statybos techninio reglamento STR1.04.04:2017 „Statinio projektavimas, projekto ekspertizė“ reikalavimais</p> <p>1. Projektinių pasiūlymų derinimas:</p> <ol style="list-style-type: none"> 1.1. Parengiami projektinių pasiūlymų ne mažiau kaip 2 variantai su parinkomis statybai vietomis sklype ; 1.2. Parengiamos pateiktų alternatyvų/variantų preliminarios sąmatos; 1.3. Pristatomos alternatyvos užsakovui; 1.4. Detalizuojama viena iš pasirinktų alternatyvų ir pristatoma užsakovo pritarimui gauti; 1.5. Projektiniai pasiūlymai rengiami, viešinami ir derinami vadovaujantis teisės aktų nustatyta tvarka. <p><i>Projekto sprendiniai (pateikti techninėse specifikacijose, aiškinamuosiuose raštuose, brėžiniuose) tarpusavyje būtų susieti, atskiruose projekto dokumentuose bei tarp atskirų Projekto dalių neturi prieštarauti vieni kitiems, ypač atkreipiant dėmesį į Projekto dokumentų – Projekto sąnaudų kiekio žiniaraščių – kiekių duomenų</i></p> |

| Eil. Nr. | Pavadinimas | Reikalavimai |
|----------|---|---|
| | | <p>atitiktį Projekto sprendiniams.</p> <p>Svarbu, kad Projekto sprendinių techninės specifikacijos nustatytų <u>esminius (būtinus) parametrus dėl kokybinių reikalavimų statybos darbams ir produktams, taip pat ir galimas leistinų nukrypimų (jei taikytina ir įmanoma) ribas ir sąlygas. Statybos produktų esminės charakteristikos nustatomos darniosiose techninėse specifikacijose (darniuosiuose standartuose ir Europos vertinimo dokumentuose), susijusiose su naudojimo paskirtimi, atsižvelgiant į esminius statinių reikalavimus. Pvz. statybos produkto esminės charakteristikos pagal naudojimo paskirtį yra nustatytos Reglamentuojamų statybos produktų sąrašė** , patvirtintame Lietuvos Respublikos aplinkos ministro 2017 m. vasario 7 d. įsakymu Nr. D1-123.</u></p> <p>TDP sprendinių apimtis ir detalumas turėtų būti pakankamas, kiek reikalauja statybos techniniai reglamentai.</p> <p>Į projektavimo paslaugos apimtį įeina Projekto pataisymai pagal užsakovo pastabas, pagal Projekto ekspertizės akto privalomas pastabas, pagal šį Projektą tikrinusių institucijų, subjektų (jų padalinių) pastabas, <u>taip pat Projekto klaidų, pastebėtų statybos metu, taisymai.</u> Šie pataisymai neapima keitimų ir (arba) papildymų, kurie gali būti daromi užsakovo iniciatyva arba dėl objektyvių nenumatytų aplinkybių.</p> <p>Parengtas Projektas turi užtikrinti konkurenciją ir nediskriminuoti tiekėjų (prekių tiekėjų, paslaugų teikėjų, rangovų).</p> <p>Parengtame Projekte negali būti nurodytas konkretus modelis ar šaltinis, konkretus procesas, būdingas konkrečiau tiekėjo tiekiamoms prekėms ar teikiamoms paslaugoms, ar prekės ženklas, patentas, tipai, konkreti kilmė ar gamyba, dėl kurių tam tikriems subjektams ar tam tikriems produktams būtų sudarytos palankesnės sąlygos arba jie būtų atmesti ⁽⁵⁾, taip pat vengtinas pernelyg didelis ir perteklinis projektinių sprendinių detalizavimas, konkrečių techninių brošiūrų kopijos, kurie neleistų užtikrinti plačios konkurencijos.</p> |
| 11.2. | kitos (papildomos, jeigu užsakomos) paslaugos, susijusios su projektavimo paslaugomis | <p>Papildomos, susijusios su projektavimu, paslaugos:</p> <ul style="list-style-type: none"> ▪ gauti (arba atlikti) šiuos Projekto rengimo dokumentus : <ul style="list-style-type: none"> – žemės sklypo (teritorijos) inžinerinius topografinius , geologinius (geotechninius) ir geodezinius tyrimus; – statinio užstatymo zonoje atlikti žemės gelmių geologinius tyrimus; – jei reikia, numatyti medžių kirtimą ir nustatyti saugotinių želdynų atkuriamąją vertę; – gauti prisijungimo sąlygas; – specialiuosius reikalavimus: architektūros, paveldosaugos (jei reikia), ○ gauti statybą leidžiantį dokumentą; ○ atlikti statinio projekto vykdymo priežiūrą; |
| 11.3. | projekto vykdymo priežiūra*** (jeigu šios | Kartu perkamos projekto vykdymo priežiūros paslaugos. Reikalavimai jos atlikimui: lankymosi statybvietėje laikas ir tvarka, ataskaitų |

**Čia ir kitur nuorodos į įstatymus ir įstatymų įgyvendinamuosius teisės aktus turėtų būti patikrinamos pagal jų aktualią redakciją.

*****Šios statinio projektavimo techninės užduoties pagrindinis tekstas nėra pilnai pritaikytas užsakyti tvarkybos darbų projektui (arba Projekto tvarkybos darbų daliai), kuris turi būti parengtas pagal Nekilnojamojo

| Eil. Nr. | Pavadinimas | Reikalavimai |
|--|---|---|
| | paslaugos įsigyjamoms) | <p><i>teikimas užsakovui ir pan.</i></p> <p><i>Statinio projekto vykdymo priežiūros paslaugos įsigyjamoms kartu su projektavimu. Statinio projektuotojo prievolė atlikti statinio projekto vykdymo priežiūrą. Tikslas – kontroliuoti, kad statinys būtų statomas pagal Projektą ir kad <u>būtų įgyvendinta Projekte sukurta statinio architektūra</u>.</i></p> <ul style="list-style-type: none"> - <i>lankytis statybvietėje (ne rečiau kaip kartą per mėnesį visą statybos darbų laikotarpį.</i> - <i>spręsti su Projekto sprendinių įgyvendinimu susijusius klausimus;</i> - <i>tikrinti, ar statinys statomas ir/ar griauinamas laikantis Projekto sprendinių, ir apie tai įrašyti į statybos žurnalą;</i> - <i>organizuoti pastebėtų Projekto klaidų taisymą,</i> - <i>į statybos darbų žurnalą surašyti atliktus statybos darbus, neatitinkančius Projekto sprendinių, taip pat nurodymus ir reikalavimus tiems neatitikimams ištaisyti,</i> - <i>drausti naudoti statybos produktus (statybines medžiagas, statybos gaminius, dirbinius) ir įrenginius, jei jie neatitinka Projekto (jo dalies) techninių specifikacijų, normatyvinių statybos techninių ir normatyvinių statinio saugos ir paskirties dokumentų reikalavimų, ir apie tai įrašyti į Statybos darbų žurnalą,</i> - <i>atlikti Projekto (jo dalies) sprendinių pakeitimus.</i> <p><i>Pateikti galutinę statinio projekto vykdymo priežiūros ataskaitą</i></p> <p><i>Statinio projekto vykdymo priežiūrą (statybos metu) statinio projektuotojo pavedimu atlieka Projekto rengėjas. Tas pats paslaugos teikėjas (projektuotojas) turėtų būti atsakingas ir už Projekto parengimą, ir už statinio projekto vykdymo priežiūrą. Tačiau statinio projektuotojo rašytiniu sutikimu arba kai statinio projektuotojo nebėra projekto vykdymo priežiūrą gali atlikti kitas užsakovo pasirinktas statinio projektuotojas.</i></p> <p><i>Statinio projekto vykdymo priežiūros vadovą samdo (skiria) statinio projektuotojas (tas, kas skyrė ar pasamdė statinio projekto vadovą). Statinio projekto vykdymo priežiūros vadovas privalo užtikrinti, kad visais atvejais atlikti Projekto sprendinių pakeitimai atitiktų normatyvinių statybos techninių ir normatyvinių statinio saugos ir paskirties dokumentų reikalavimus.</i></p> <p><i>Kartu su pasiūlymu prašoma pateikti statinio projekto vykdymo priežiūros grupės (jei taikoma) sudėtis – grupės vadovo ir narių vardai, pavardės, pareigos, dokumentų, suteikiančių teisę eiti atitinkamas pareigas, išdavimo, galiojimo datos ir numeriai.</i></p> |
| III. Reikalavimai projektavimo paslaugoms | | |
| 12. | Statinio projekto dokumentams taikomi teisės aktai, normatyviniai statybos techniniai dokumentai bei normatyviniai statinio saugos ir | <p><i>Statinio projektas turi atitikti privalomųjų statinio projekto rengimo dokumentų ir kitų norminių teisės aktų reikalavimus, o jais grindžiami sprendiniai suderinti su teritorijos infrastruktūros plėtra. Jeigu yra galiojantys, nurodomi ir specifiniai norminiai dokumentai, kuriais vadovaujantis turi būti rengiami projekto sprendiniai.</i></p> <p><i>Normatyviniai statybos techniniai dokumentai, privalomi visiems statybos dalyviams:</i></p> <ul style="list-style-type: none"> - <i>statybos techniniai reglamentai,</i> - <i>Vyriausybės įgaliotų institucijų teisės aktai – PTR, KTR, HN,</i> |

kultūros paveldo apsaugos įstatymą ir kitus nekilnojamojo kultūros paveldo apsaugą reglamentuojančius teisės aktus. Norint pritaikyti šią užduotį, reikia ją atitinkamai pakeisti ir (arba) papildyti susijusiais reikalavimais.

| Eil. Nr. | Pavadinimas | Reikalavimai |
|----------|---|---|
| | paskirties dokumentai, teritorijų planavimo dokumentai. | <p><i>elektros įrenginių įrengimo taisyklės, priešgaisriniai reikalavimai, saugos ir sveikatos reikalavimai ir kt.</i></p> <p><i>Kiti normatyviniai statybos techniniai dokumentai, Lietuvos standartai, taip pat kaip Lietuvos standartai perimti Europos ir tarptautiniai standartai ir techniniai įvertinimai, metodiniai nurodymai, rekomendacijos taikomi savanoriškai, aktuose nurodoma, kad šias taisykles, standartus, įvertinimus taikyti privaloma.</i></p> <p><i>Nurodant standartą, techninį liudijimą ar bendrąsias technines specifikacijas turi būti laikomasi tokios pirmumo tvarkos pirmiausia nurodant:</i></p> <ul style="list-style-type: none"> <i>– Europos standartą perimančią Lietuvos standartą,</i> <i>– Europos techninio įvertinimo patvirtinimo dokumentą,</i> <i>– tarptautinį standartą,</i> <i>– kitos Europos standartizacijos organizacijų nustatytos techninių normatyvų sistemos arba, jeigu tokių nėra, – nacionalinius standartus, nacionalinius techninius liudijimus arba nacionalinės techninės specifikacijas,</i> <p><i>susijusias su darbų projektavimu, sąmatų apskaičiavimu ir vykdymu bei prekių naudojimu. Kiekviena nuoroda pateikiama kartu su žodžiais „arba lygiavertis“.</i></p> |
| 13. | Funkciniai (paskirties) ir naudojimo (eksploataciniai) reikalavimai statiniui (statinių grupei) | <p><i>Taikomi esminiai funkciniai (paskirties), architektūros (estetiniai), technologijos, techniniai, ekonominiai, kokybės reikalavimai bei kiti rodikliai ir charakteristikos mokslo paskirties statiniui pagal sprendinių dalis.</i></p> <ul style="list-style-type: none"> <i>- Ikimokyklinio ir priešmokyklinio ugdymo grupės turi turėti atskirą įėjimą ir sujungtos funkcinio ryšiu su esamu mokyklos pastatu.</i> <i>- Klasės II aukšte turi funkciškai jungtis su esamu mokyklos pastatu, suprojektuoti atskirą įėjimą į klases.</i> |
| 13.1. | Darželio pastato patalpos | <p><i>Pastate turi būti suprojektuota:</i></p> <ul style="list-style-type: none"> <i>- 2 ikimokyklinio ir priešmokyklinio ugdymo grupės 3-6 metų amžiaus vaikams su san. mazgais ir miegamaisiais kambariais;</i> <i>- Kabinetas administracijai su kompiuterine įranga: 2 darbo vietos;</i> <i>- Darbo vietos švietimo pagalbos specialistams: logopedas, psichologas, specialusis pedagogas, socialinis pedagogas;</i> <i>- Patalpa sensoriniam kambariui;</i> <i>- Bendrieji san. mazgai: tualetai, dušas, vienas tualetas turi būti pritaikytas vaikams įeiti iš lauko;</i> <i>- Ūkinės patalpos: darbininkų, skalbimo, minkšto inventoriaus sandėliavimo, valymo inventoriaus, rečiau naudojamų priemonių ir įrankių sandėliavimo, archyvo;</i> <i>- Prie pastato pavėsinė-patalpa, skirta laikyti lauko, sporto (paspirtukus, dviratukus) priemonės, skirtas ugdymui lauke – apie 20 m².</i> |
| 13.2. | Klasių patalpos | <p><i>Pastate turi būti suprojektuota:</i></p> <ul style="list-style-type: none"> <i>-trys klasės, kurių viena iš jų Steam;</i> <i>- Steam klasės plotas ne mažiau kaip 100 m²;</i> <i>- Steam klasėje turi būti įrengta ištraukiamoji spinta;</i> <i>- Steam klasėje suolai po 4-6 darbo vietas sustatyti klasės viduryje (iš viso 30 darbo vietų).</i> <i>-Steam klasėje darbo vietose turi būti 2-4 rozetės ir kriauklės su vandentekiū ir buitinėmis nuotekomis;</i> <i>- San mazgai - tualetai.</i> |
| 13.3. | Sklypo sutvarkymas | <p><i>Pateikti alternatyvius užstatymo pasiūlymus (nemažiau 2-jų variantų). Išnagrinėti esamą sklypo užstatymą, parinkti tinkamiausią ir optima-</i></p> |

| Eil. Nr. | Pavadinimas | Reikalavimai |
|----------|---|--|
| | | <i>liausiajį vietą pastato statybai ir pateikti siūlymus. Poreikiui esant numatyti nereikalingų statinių griovimą: lauko tualetų ir kt.</i> |
| 14. | Aplinkosaugos, sveikatos, saugomos teritorijos ir nekilnojamosios kultūros paveldo vertybės apsaugos reikalavimai | <p><i>Tiekėjas teikiamoms projektavimo paslaugoms ir atliekamiems statybos darbams taiko aplinkos apsaugos vadybos sistemos reikalavimus pagal standartą LST EN ISO 14001 arba EMAS ar kitus aplinkos apsaugos vadybos standartus, pagrįstus atitinkamais Europos arba tarptautinių standartizacijos organizacijų priimtais standartais, ar kitais tiekėjo pateiktais lygiaverčiais įrodymais (lygiaverčiai įrodymai gali būti priimami atliekant supaprastintus pirkimus, o kitų pirkimų atvejais lygiaverčiai įrodymai priimami tik jeigu tiekėjas dėl nuo jo nepriklausančių objektyvių priežasčių negali pateikti sertifikatų per nustatytą laiką).</i></p> <p><i>Atitiktį reikalavimui įrodantys dokumentai: nepriklausomos įstaigos išduotas sertifikatas. Pirkimo vykdytojas pripažįsta lygiaverčius sertifikatus, išduotus kitose valstybėse narėse įsteigtų nepriklausomų įstaigų. Pirkimo vykdytojas, atlikdamas supaprastintą pirkimą priima ir kitus tiekėjo lygiaverčių aplinkos apsaugos vadybos užtikrinimo priemonių įrodymus, kurie patvirtintų, kad jo siūlomos aplinkos apsaugos vadybos užtikrinimo priemonės atitinka reikalaujamus aplinkos apsaugos vadybos sistemos standartus ir pateikia įrodymus, kurie patvirtintų, kad tiekėjo siūlomos aplinkos apsaugos vadybos užtikrinimo priemonės atitinka reikalaujamus aplinkos apsaugos vadybos sistemos standartus, o kitų pirkimų atvejais lygiaverčiai įrodymai priimami tik jeigu tiekėjas dėl nuo jo nepriklausančių objektyvių priežasčių negali pateikti sertifikatų per nustatytą laiką.</i></p> |
| 15. | Universaliojo dizaino principų taikymo reikalavimai | <p><i>Turi būti laikomasi visų toliau išvardytų universalios dizaino principų:</i></p> <ul style="list-style-type: none"> - <i>takas (terasa) vedantis nuo pagrindinio įėjimo į pastatą iki patekimo į sklypą, turi būti ganėtinai platus, kad juo galėtų judėti asmenys, naudodamiesi judėjimo techninės pagalbos priemonėmis (prireikus gali būti įrengiamos prasilenkimo salelės), be kliūčių ir barjerų, su nuleistais šaligatvių borteliais;</i> - <i>pastate pagrindiniai įėjimai turi būti įrengti laikantis universalios dizaino principo:</i> - <i>turi būti nuožulnus takas iki pat įėjimo durų (jei nėra laiptų) arba, jei yra laiptai, turi būti įrengti pandusai ir turėklai;</i> - <i>išorės durų angos beklūūtis plotis, jas atidarius ir matuojant tarp varčios ir staktos vidaus, turi būti ne mažesnis kaip 850 mm; jei būtina įrengti slenksčius ties lauko durimis, jie turi būti ne aukštesni nei 20 mm;</i> - <i>pastatų viduje asmenims su judėjimo techninės pagalbos priemonėmis turi būti užtikrinta galimybė patekti į projekto lėšomis su tvarkytas patalpas (jei projekto lėšomis tvarkoma tik dalis pastato);</i> - <i>LIFTAS NEĮGALIESIEMS pasikėlimui į 2 aukštą jei reikia.</i> <p><i>Projekto duomenys apima</i></p> <ul style="list-style-type: none"> - <i>tinkamumo visiems naudotojams reikalavimus (taip pat galimybę naudotis neįgaliesiems) ir jų atitikties įvertinimą,</i> - <i>saugos reikalavimus.</i> <p><i>Projektas, skirtas fiziniais asmenimis (visai visuomenei, užsakovo darbuotojams), išskyrus pagrįstus atvejus, turėtų būti parengtas taip, kad jame būtų atsižvelgta į neįgaliųjų kriterijus ir tinkamumą visiems naudotojams.</i></p> <p><i>Projektuoti ir užtikrinti žmonių su negalia patekimą ir naudojimąsi numatomomis paslaugomis.</i></p> |

| Eil. Nr. | Pavadinimas | Reikalavimai |
|----------|---|--|
| 16. | Techniniai, kokybiniai (estetiniai, komforto, energinio naudingumo, triukšmo lygio ir t.t.) reikalavimai pagal statinio projekto sprendinių dalis | <p>Projekto projektiniai sprendiniai turi atitikti Lietuvos Respublikos teisės aktų reikalavimus.</p> <p>Maksimalus žmonių skaičius pastate ne daugiau kaip 375 žmonių.</p> <p>Pageidaujami orientaciniai techniniai rodikliai:</p> <ul style="list-style-type: none"> - pastato aukštingumas negali viršyti teisės aktuose reglamentuotų rodiklių; - mokslo paskirties pastato plotas ne mažiau 500 m²; <p>Projekto rengimo metu paaiškėjus, kad kai kurių šios techninės užduoties reikalavimų neįmanoma įvykdyti, arba tai galima įvykdyti kitų reikalavimų sąskaita, Tiekėjas (Projektuotojas) raštu turi informuoti Užsakovą (Statytoją) ir kartu vadovaudamiesi protingumo ir teisingumo principais priimti logišką sprendimą.</p> <p>Pastato interjeras. Parengti interjero projekto dalį:</p> <ul style="list-style-type: none"> - suprojektuoti vidaus erdvių ir patalpų interjerą vadovaujantis aukščiausiais profesiniais standartais. Naudoti praktiškas, patogias naudojimui, atsparias agresyviai naudojimui medžiagas; - parinkti /suprojektuoti vidaus erdvių baldus, šviestuvus; - suprojektuoti bendrą informacinę nuorodų sistemą; - projekto sprendiniai turi būti pritaikyti specialiesiems neįgaliųjų poreikiams. <p>Darbams įsigyti skirtos lėšos būtų naudojamos racionaliai, t. y. parinkti projektavimo reikalavimai ir parengto Projekto sprendiniai būtų taupūs ir veiksmingi, sprendinių vertė atitiktų jų naudą. Taip pat reiktų atkreipti dėmesį, ar projektavimo reikalavimuose ir parengto Projekto sprendiniuose statinio (atskirų jo patalpų) plotas, turis bei techninėse specifikacijose nustatyti reikalavimai nėra didesni, palyginus su to statinio paskirties reikmėmis.</p> |
| 16.1. | sklypo sutvarkymo (sklypo plano): | <p>Numatyti sklypo tvarkymą:</p> <ul style="list-style-type: none"> - racionaliai suplanuoti transporto bei pėsčiųjų judėjimo schemas; - įrengti nuogrindą alink pastatą, pėsčiųjų takus; - numatyti norminių teisės aktų nustatytą vietų skaičių automobiliams statyti; - kompleksiskai spręsti mažosios architektūros, vaikų erdvių, dangų, apšvietimo klausimus, - numatyti kombinuotą parkavimo vietų dangą, derinti trinkeles, korėtą dangą ir asfaltbetonio dangą; - parengti sklypo apželdinimo sprendinius; - sklypo infrastruktūrą pritaikyti žmonėms su negalia. |
| 16.2. | architektūros daliai: | <ul style="list-style-type: none"> - Projektuojant pastatą, teikti prioritetą racionaliems bei komerciškai pagrįstiems sprendiniams, kurie užtikrintų efektyvų statinio eksploatavimą bei energijos išteklių naudojimą. - Projektuojant atsižvelgti į esamą situaciją, pastatas turi būti organiškai integruotas į esamą aplinką. - Aiškiai išreikšti patekimus į priestatą. - Suprojektuoti naktinį viso pastato apšvietimą. - fasaduose naudojamos medžiagos turi būti ilgaamžiškos, neblunkančios, nekeičiančios formos dėl atmosferos poveikio ne mažiau 10 metų. - pastato sprendiniai, jų kontekstualumas ir architektūrinių sprendinių idėja pristatoma parengiant vizualizacijas ir charakteringų apžvalgos taškų ir gatvės perspektyvų; - pastato fasadų architektūriniai sprendiniai derinami su architektūros ir teritorijų planavimo skyriumi, pateikiant ne mažiau kaip 2 projektinių pasiūlymų variantus. |

| Eil. Nr. | Pavadinimas | Reikalavimai |
|----------|---|--|
| 16.3. | konstrukcijų daliai: | <p><i>Pamatai – spraustiniai arba gręžtiniai poliai, monolitiniai rostverkai. Konkretus pamatų tipas parenkamas įvertinus geologinių tyrimų ataskaitą.</i></p> <p><i>Karkaso konstruktyvo tipas parenkamas siekiant išpildyti projektavimo užduotyje keliamus programos uždavinius.</i></p> <p><i>Pastato išorinės atitvaros turi būti projektuojamos išvengiant šilumos tiltelių, numatyti ventiliuojamo fasado konstrukciją.</i></p> <p><i>Medžiagos privalo turėti aktualaus EN standarto pagrindu išduotą Eksploatacinių savybių deklaraciją, medžiagos ir pats sprendimas turi atitikti visus kitus statybos teisę reglamentuojančius teisės aktus.</i></p> |
| 16.4. | vandentiekio ir nuotekų šalinimo daliai: | <p><i>Projektuojami nauji vidaus ir lauko vandentiekio tinklai, buitinių ir lietaus nuotekų tinklai:</i></p> <ul style="list-style-type: none"> <i>- vandentiekio ir buitinių nuotekų tinklai jungiami prie miesto centralizuotų tinklų;</i> <i>- vandentiekio prijungimą numatyti prie esamos sistemos už esamos vandens apskaitos mazgo. Nesant galimybės, suprojektuoti reikiamo skerspjūvio įvadinius tinklus;</i> <i>- esant poreikiui suprojektuoti čiaupus vidaus gaisrams gesinti bei hidrantus lauko gaisrams gesinti;</i> <i>- numatyti esamos vietinių buitinių nuotekų valymo sistemos perjungimą prie centralizuotų tinklų (yra įrengta atšaka ties sklypo riba);</i> <i>- buitinių nuotekų prijungimą numatyti prie esamos sistemos. Nesant galimybės, suprojektuoti reikiamo skerspjūvio išvadinius tinklus.</i> <p><i>-įvertinti ir įskaičiuoti sklype esamų linijų iškėlimą, apsaugojimą (jei būtina), prijungiant prie esamų tinklų;</i></p> <ul style="list-style-type: none"> <i>- numatyti sanitarinių prietaisų pajungimą.</i> <i>- suprojektuoti nuo priestato lietaus nuotekų tinklus ir drenažą;</i> |
| 16.5. | šildymo, vėdinimo ir oro kondicionavimo daliai: | <p><i>Projektuojami šildymo vamzdiniai, radiatoriai arba šildomos grindys. Konkretų šildymo būdą parinkti pagal patalpų naudojimo pobūdį, atsižvelgiant į užsakovo pageidavimus ir ekonomiškumą / praktiškumą (su automatiniu reguliavimu) bei patvirtintus projektinius pasiūlymus.</i></p> <p>Šilumos šaltinis - projektuojamas šilumos siurblys (oras-vanduo), suprojektuoti priestatui atsinaujinančios energijos tiekimo šaltinį vadovaujantis LR statybos įstatymu ir STR 2.01.02:2016 „Pastatų energinis naudingumo projektavimas ir sertifikavimas“.</p> <p><i>Šilumos prietaisai projektuojami su termostatiniais ventiliais. Šilumos apskaitos prietaisai projektuojami šilumos punkto patalpoje.</i></p> <p><i>Projektuojama vėdinimo sistema su rekuperacija pagal teisės aktų reikalavimus. Rekuperatoriaus naudingumo koeficientas ne mažesnis už 0,75.</i></p> |
| 16.6. | dujotiekio daliai: | [netaikoma] |
| 16.7. | elektrotechnikos daliai: | <p><i>Suprojektuoti vidaus elektros instaliaciją, šviestuvus (šviestuvų tipas LED), avarinio išėjimo modulį. Projektuojama elektros instaliacija su visa būtina įranga, ekonomišką patalpų atšvietimą įvairiais režimais.</i></p> <p><i>Parengti elektros įvadą ir prisijungimą prie elektros tinklų projektą.</i></p> <p><i>Įvertinti viso komplekso galingumą ir abonentinėje dalyje projektuoti elektros įvadą į pastatą reikiamo skerspjūvio kabeliais.</i></p> <p><i>Abonentinėje 0,4 kV skirstykloje numatyti kontrolines apskaitas darželiui ir mokyklai.</i></p> <p><i>Numatyti pastato ir teritorijos, automobilių stovėjimo aikštelių apšvietimą. Visi šviestuvai LED tipo.</i></p> <p><i>Numatyti priestato apsaugos nuo žaibo sistemą.</i></p> |
| 16.8. | Elektroninių ryšių (telekomunikacijų) dalis | <p><i>Projektuojama serverinė, vietinis bevielis ryšys ir kompiuteriniai, telekomunikacinius tinklai pagal darbo vietų poreikį.</i></p> |

| Eil. Nr. | Pavadinimas | Reikalavimai |
|-----------------|--|--|
| 16.9. | Apsauginės signalizacijos, vaizdo stebėjimo dalis | <i>Priestato apsaugos nuo įsibrovimo įrengimas.</i> |
| 16.10. | Gaisrinės signalizacijos dalis | <i>Priestato gaisro signalizavimo sistemos įrengimas projektuojamas vadovaujantis galiojančiais norminiais dokumentais bei sprendimais, priimtais gaisrinės saugos dalyje.</i> |
| 16.11. | Gaisrinės saugos dalis | <i>Numatyti visos priešgaisrinės inžinerinės įrangos naudojimui būtinų priemonių projektavimą (pateikti atskiru žiniaraščiu), evakuacijos planų parengimą, atitvarų atitikimą numatyti vadovautis galiojančiais norminiais dokumentais.</i> |
| 16.12. | Pasirengimo statybai ir statybos darbų organizavimo dalis | <i>Pagal normatyvinius dokumentus</i> |
| 16.13. | statybos skaičiuojamosios kainos nustatymo daliai: | <i>Pagal normatyvinius dokumentus</i> |
| 16.14. | Reklamos įrengimas | <i>Numatyti lopšelio-darželio pavadinimo užrašą.</i> |
| 16.15. | kita | |
| 17. | Nurodymai sprendinių derinimui, jų pritarimui ir pan. | <i>Reikalavimai projektinių sprendinių derinimui, jų pritarimui. Suderinti tarpinių sprendinių derinimą su užsakovu. Projektuotojui prieš užsakovui tvirtinant Projektą ar jam pritariant pristatyti parengtą Projektą, pakomentuoti pagrindinius projektinius sprendinius bei nurodyti Projekto sprendinių atitiktį projektavimo užduočiai. Projekto patvirtinimas reiškia užsakovo pritarimą parengtam Projektui, bet neatleidžia projektuotojo nuo atsakomybės už normatyvinę Projekto kokybę.</i> |
| 18. | Pageidaujami ekonominiai rodikliai | <i>Nurodomi naudojimo rodikliai (žr. STR 1.04.04:2017 „Statinio projektavimas, projekto ekspertizė“ 7 priedą).</i> |
| 19. | Statinio ar statinių grupės projektavimo ir statybos eiliškumas (jei reikia) | <i>Eiliškumas ir etapai derinami su užsakovu.</i> |
| 20. | Projektavimo procesų valdymas ir automatizacija (jei reikia) | <i>Pagal normatyvinius dokumentus</i> |
| 21. | Reikalavimai projekto rengimo dokumentų kalbai (-oms) | <i>Projektas statybai Lietuvos Respublikoje rengiamas valstybine kalba.</i> |
| 22. | Nurodymai statinio projekto dokumentų komplektavimui, įforminimui ir | <i>Reikalavimai projekto dokumentams: - dokumentų rinkinių ir (arba) jo kopijų skaičius – 3 vnt. - kompiuterinės laikmenos su įrašyta elektroniniu parašu pasirašyta Projekto kopija skaičius 2 vnt. - reikalavimai kompiuterinei laikmenai – PDF, 25 MB (raiška, dydis, formatai ⁽¹⁰⁾, kt.),</i> |

| Eil. Nr. | Pavadinimas | Reikalavimai |
|----------|-----------------------|--|
| | pateikimui | |
| 23. | Ekspertizės atlikimas | <i>Užsakovas pasilieka teisę atlikti projekto ekspertizę: viso projekto. Projektuotojas privalo pataisyti projektą pagal ekspertizės akte nurodytas pagrįstas privalomas pastabas.</i> |

UŽSAKOVO PATEIKIAMY DUOMENYS IR DOKUMENTAI

| Etapas | Užsakovo pateikiami dokumentai | Lapų sk. |
|-------------------------|---|----------|
| Projektiniai pasiūlymai | Žemės sklypo dokumentų kopijos, statinių kadastrinės bylos. | 50 lapų |
| Projektiniai pasiūlymai | | 1 byla |

REIKALAVIMAI PROJEKTAVIMO PASLAUGŲ SUTEIKIMO REZULTATUI

| Projektavimo etapas | Projektuotojo pateikiami dokumentai |
|-------------------------|---|
| Projektiniai pasiūlymai | <p><i>Aiškinamasis raštas, kuriame nurodoma statinio statybos vieta, statinio pagrindinė naudojimo paskirtis, statinio techniniai ir paskirties rodikliai, statybos rūšis, paaiškinami ir pagrindžiami projektinių pasiūlymų sprendiniai, nuotekų tvarkymo pasiūlymai, atliekų tvarkymo pasiūlymai, orientacinis energinių išteklių (elektros energijos, šilumos, geriamojo vandens, dujų ir kitų išteklių) kiekis ir apsirūpinimo šaltiniai</i></p> <p><i>Grafinė dalis (brėžiniai)</i></p> |
| Techninis projektas | <p><i>Pateikiama išvardintų dalių projektiniai sprendiniai, parengti vadovaujantis STR 1.04.04:2017 „Statinio projektavimas, projekto ekspertizė“ reikalavimais ir kitais norminiais teisės aktais</i></p> <ul style="list-style-type: none"> – <i>techninės specifikacijos;</i> – <i>aiškinamieji raštai;</i> – <i>brėžiniai;</i> – <i>sąnaudų kiekių žiniaraščiai;</i> – <i>detaliojo plano korekcija</i> <p><i>Atlikti principinių projektinių sprendinių ir galutinių projekto sprendinių pristatymą užsakovui., bei teisės aktais numatytas visuomenės informavimo apie numatomą statinio projektavimą procedūras.</i></p> <p><i>Visi projektiniai sprendiniai, naudojamos medžiagos ir spalviniai sprendimai projektavimo metu derinami su užsakovu ir vyr. architektu. Derinti pateikiami eskiziniai variantai, inžinerinių sprendimų aprašymai.</i></p> <p><i>Prieš projektavimą būtina įsivertinti ir apžiūrėti planuojamo objekto teritoriją, kad būtų tinkamai įvertinta esama urbanistinė aplinka, kontekstas.</i></p> <p><i>Tai, kas nenurodyta šioje techninėje specifikacijoje privalo būti projektuojama ir statoma vadovaujantis galiojančiais normatyviniais dokumentais ir teisės aktais.</i></p> <p>Pastabos:</p> <ul style="list-style-type: none"> - <i>įvertinant projektavimo galimybes, bet neapsiribojant, projektuotojas turi užsakovui siūlyti įvairias projektinės galimybes suprojektuoti ir įrengti šias ar kitas neišvardintas, bet reikalingas numatomai veiklai vykdyti, pastato pagrindinių konstrukcijų, inžinerinių sistemų, bendrojo naudojimo patalpų (laiptinių, aikštelių, holų ir pan.) ir vidaus patalpų išnaudojimo galimybę;</i> - <i>projekto sprendiniai atskiruose projekto dokumentuose (techninėse specifikacijose, aiškinamuosiuose raštuose, brėžiniuose, sąnaudų kiekių žiniaraščiuose) neturi prieštarauti vieni kitiems;</i> <i>Projekto rengimo metu paaiškėjus, kad kai kurių šios techninės užduoties reikalavimų neįmanoma įvykdyti, paslaugų tiekėjas (projektuotojas) raštu apie tai turi informuoti užsakovą (statytoją) ir kartu, vadovaudamiesi protingumo ir teisingumo principais priimti logišką sprendimą dėl projektavimo užduoties koregavimo.</i> |

| | |
|---------------------------------|---|
| Projekto vykdymo prižiūra | <i>Pateikiami dokumentai, vadovaujantis STR 1.06.01:2016 „Statybos darbai. Statinio statybos prižiūra“ reikalavimais ir kitais norminiais teisės aktais</i> |
|---------------------------------|---|

(Statytojas / Užsakovas)

Klaipėdos rajono savivaldybės
administracijos direktorius

Sigitas Karbauskas

Vardas, pavardė

Parašas

Data

13. Dokumento nuorašas

| | |
|--|--|
| Dokumento sudarytojas (-ai) | Klaipėdos rajono savivaldybė, Klaipėdos g. 2, 96130 Gargždai |
| Dokumento pavadinimas (antraštė) | Pirkimo „Mokslo paskirties priestato Klaipėdos g. 31. Ketvergių k., Dovilų sen., Klaipėdos r. sav. statybos techninio projekto parengimas“ |
| Dokumento registracijos data ir numeris | 2024-04-15 16:03:31 GMT+3, A37-152 |
| Dokumento formatas | ADOC-V1.0 |
| Parašas #1 | |
| Parašo galiojimas | Šis parašas galioja |
| El. parašo paskirtis | Pasirašymas |
| Parašą sukūrusio asmens vardas, pavardė ir pareigos | RŪTA SARULIENĖ, Specialistas |
| Parašo sukūrimo data ir laikas | 2024-04-16 10:05:55 GMT+3 |
| Parašo formatas | XAdES-BES |
| Laiko žymoje nurodytas laikas | - |
| Informacija apie sertifikavimo paslaugų teikėją | EID-SK 2016, AS Sertifitseerimiskeskus, EE |
| Sertifikato galiojimo laikas | 2024-01-15 11:14:50 - 2029-01-13 23:59:59 GMT+2 |
| Parašas #2 | |
| Parašo galiojimas | Šis parašas galioja |
| El. parašo paskirtis | Tvirtinimas |

| | |
|---|--|
| Parašą sukūrusio asmens vardas, pavardė ir pareigos | SIGITAS KARBAUSKAS, Administracijos direktorius |
| Parašo sukūrimo data ir laikas | 2024-04-16 10:12:37 GMT+3 |
| Parašo formatas | XAdES-BES |
| Laiko žymoje nurodytas laikas | - |
| Informacija apie sertifikavimo paslaugų teikėją | ADIC CA-B, Asmens dokumentu israsymo centras prie LR VRM, LT |
| Sertifikato galiojimo laikas | 2023-04-25 10:08:45 - 2026-04-24 10:08:45 GMT+3 |
| Pagrindinio dokumento priedų skaičius | 5 |
| Pagrindinio dokumento priedo pavadinimas | appendices/Sklypo planas su pastatų nužymėjimu.pdf |
| Pagrindinio dokumento priedo pavadinimas | appendices/Žemės sklypo planas.pdf |
| Pagrindinio dokumento priedo pavadinimas | appendices/0 pagrindinis pastatas inventorine ar.pdf |
| Pagrindinio dokumento priedo pavadinimas | appendices/0 sales inventorine.pdf |
| Pagrindinio dokumento priedo pavadinimas | appendices/Valst. žemės panaudos sutartis.pdf |
| Programinės įrangos, kuria naudojantis sudarytas elektroninis dokumentas, pavadinimas | Elpako v.20240412.1 |
| Nuorašo suformavimo data ir laikas | 2024-04-22 09:17:16 GMT+3 |

Šiame nuoraše pateikiama informacija apie visų elektroninių parašų ir spaudų teisinius tipus bei galią pagal ES reglamentą Nr. 910/2014 (eIDAS).



STATYBOS PRODUKCIJOS
SERTIFIKAVIMO CENTRAS

Valstybės įmonė Statybos produkcijos sertifikavimo centras, įmonės kodas 110068926, Linkmenų g. 28, LT-08217 Vilnius

KVALIFIKACIJOS ATESTATAS

Nr.23974

Dovydas Rastenis

Suteikta teisė eiti ypatingo statinio projekto dalies vadovo, ypatingo statinio projekto dalies vykdymo priežiūros vadovo, ypatingo statinio specialiųjų statybos darbų vadovo ir ypatingo statinio specialiųjų statybos darbų techninės priežiūros vadovo pareigas.

Statiniai: gyvenamieji ir negyvenamieji pastatai; inžineriniai tinklai: vandentiekio ir nuotekų šalinimo.

Projekto dalys: vandentiekio ir nuotekų šalinimo, šildymo, vėdinimo ir oro kondicionavimo, statybos skaičiuojamosios kainos nustatymo.

Specialieji statybos darbai: vandentiekio ir nuotekų šalinimo tinklų tiesimas; statinio vandentiekio ir nuotekų šalinimo inžinerinių sistemų įrengimas; statinio šildymo, vėdinimo ir oro kondicionavimo inžinerinių sistemų įrengimas.

L. e. p. direktorius



Edmundas Endriukaitis

Išduotas 2014 m. sausio 31 d.

Pirmą kartą išduotas 2009 m. kovo 10 d.

Kvalifikacijos atestatų registras skelbiamas www.spsc.lt

08922

AIŠKINAMAS IS RAŠTAS

Mokslo paskirties pastato šilumos gamybos (šilumos-šalčio gamybos) techninio projekto dalis atlikta vadovaujantis užsakovo patvirtinta projektavimo užduotimi, galiojančiomis normomis ir taisyklėmis bei šio projekto statinio architektūra – konstrukcijos (SA) dalimi.

Projekto sprendiniai atitinka privalomiesiems projekto rengimo dokumentams ir esminiams statinių reikalavimams. Projektiniai sprendiniai suderinti su kitų projekto dalių sprendiniais.

ŠIS PROJEKTAS ATITINKA GALIOJANČIAS NORMAS BEI TAISYKLES IR IŠPILDŽIUS VISAS JAME NUMATYTAS PRIEMONES UŽTIKRINS SAUGŲ PASTATO EKSPLOATAVIMĄ SPROGIMO IR GAISRO POŽIŪRIU.

PROJEKTO DALIES VADOVAS
Kvalifikacijos atestato Nr. 23974

D.Rastenis

I. NORMATYVINIŲ DOKUMENTŲ SĄRAŠAS

- STR 1.01.03:2017 Statinių klasifikavimas (Galiojanti suvestinė redakcija nuo 2023-08-01)
- STR 1.01.08:2002 Statinio statybos rūšys (Galiojanti suvestinė redakcija nuo 2023-11-01)
- STR 1.04.04:2017 Statinio projektavimas, projekto ekspertizė (Galiojanti suvestinė redakcija nuo 2024-02-07)
- STR 1.05.01:2017 Statybą leidžiantys dokumentai. Statybos užbaigimas. Statybos sustabdymas. Savavališkos statybos padarinių šalinimas. Statybos pagal neteisėtai išduotą statybą leidžiantį dokumentą padarinių šalinimas (Galiojanti suvestinė redakcija nuo 2024-02-01)
- STR 1.06.01:2016 Statybos darbai. Statinio statybos priežiūra (Galiojanti suvestinė redakcija nuo 2023- 05- 01)
- STR 2.01.01(1):2005 Esminis statinio reikalavimas „Mechaninis atsparumas ir pastovumas. (Galiojanti suvestinė redakcija nuo 2018- 07- 01)
- STR 2.01.01(2):1999 Esminiai statinio reikalavimai. Gaisrinė sauga. (Galiojanti suvestinė redakcija nuo 2002- 10- 05)
- STR 2.01.01(6):2008 Esminis statinio reikalavimas „Energijos taupymas ir šilumos išsaugojimas
- STR 2.01.02:2016 Pastatų energinio naudingumo projektavimas ir sertifikavimas (Galiojanti suvestinė redakcija nuo 2024-01-01)
- STR 2.09.02:2005 Šildymas, vėdinimas ir oro kondicionavimas (Galiojanti suvestinė redakcija nuo 2022-07-09)
- Gaisrinės saugos pagrindiniai reikalavimai. Priešgaisrinės apsaugos ir gelbėjimo departamento prie Vidaus reikalų ministerijos direktoriaus 2010 m. gruodžio 7 d. įsakymas Nr. 1-338 (Galiojanti suvestinė redakcija nuo 2023-11-15)
- Bendrosios priešgaisrinės saugos taisyklės. Priešgaisrinės apsaugos ir gelbėjimo departamentas prie Vidaus reikalų ministerijos 2005-02-18 įsakymas Nr.64 (Galiojanti suvestinė redakcija nuo 2023-05-01)
- Šilumos tinklų ir šilumos vartojimo įrenginių priežiūros (eksploatavimo) taisyklės. Lietuvos

| | | | | | |
|------------------|---|---|--|--|-------------------|
| 0 | 2023-11 | Statybos leidimui (konkursui) ir statybai | | | |
| LAIDA | IŠLEIDIMO DATA | LAIDOS STATUSAS IR IŠLEIDIMO PRIEŽASTIS (JEI TAIKOMA) | | | |
| KVAL. DOK. NR. | P R O G R E S Y V Ū S P R O J E K T A I www.pprojektai.lt J.Zauerveino g. 5-7, LT-92122, Klaipėda | | STATINIO PROJEKTO PAVADINIMAS MOKSLO PASKIRTIES PASTATO, KLAIPĖDOS R. SAV., DOVILŲ SEN., KETVERGIŲ K., KLAIPĖDOS G. 31, STATYBOS TECHNINIS PROJEKTAS“ | | |
| | PV | G ZUBAVIČIUS | DOKUMENTO PAVADINIMAS | | LAIDA |
| | PDV | D. RASTENIS | AIŠKINAMASIS RAŠTAS | | 0 |
| | PROJ. | V. VIZBARAS | | | |
| KALBOS TRUMP. LT | STATYTOJAS / UŽSAKOVAS KLAIPĖDOS RAJONO SAVIVALDYBĖ | | DOKUMENTO ŽYMUO 23.02.35-TP-ŠT.1.AR | | LAPAS LAPŲ 1 3 |

- Respublikos energetikos ministro 2010 m. balandžio 7 d. įsakymas Nr. 1-111
13. Statybinių atliekų tvarkymo taisyklės. Lietuvos Respublikos aplinkos ministro 2006 m. gruodžio 29 d. įsakymas Nr. D1-637. (Galiojanti suvestinė redakcija nuo 2018-07-01)
 14. Įrenginių ir šilumos perdavimo tinklų šilumos izoliacijos įrengimo taisyklės. Lietuvos Respublikos energetikos ministro 2017 m. rugsėjo 18 d. įsakymas Nr. 1-245
 15. Pastatų karšto vandens sistemų įrengimo taisyklės. Lietuvos Respublikos energetikos ministro 2017 m. liepos 19 d. įsakymas Nr. 1-196
 16. LST EN 12828:2012 Pastatų šildymo sistemos. Vandeninių šildymo sistemų projektavimas +A1:2014
 17. LST EN 12831:2017 Energinės pastatų charakteristikos. Projektinės šiluminės apkrovos skaičiavimo metodas
 18. LST EN 14336:2004 Pastatų šildymo sistemos. Vandeninių šildymo sistemų įrengimas ir priėmimas eksploatuoti
 19. LST EN 15316:2017 Energinės pastatų charakteristikos. Sistemos energijos poreikio ir sistemos našumo skaičiavimo metodas;
 20. LST EN 15378:2017 Energinės pastatų charakteristikos. Pastatų šildymo ir buitinio karšto vandens sistemos
 21. LST 1516:2015 Statinio projektas. Bendrieji įforminimo reikalavimai
 22. (ES) Nr. 305/2011 Europos Parlamento ir Tarybos reglamentas.
 23. Lietuvos Respublikos statybos įstatymas. 1996 m. kovo 19 d. Nr. I-1240 (Galiojanti suvestinė redakcija nuo 2024-01-01)

Visi aukščiau išvardinti ir neišvardinti, bet su šio projekto įgyvendinimu susiję teisės aktai, turi būti taikomi kartu su jų paskutinėmis aktualiomis redakcijomis.

II. PROJEKTUI PARENGTI NAUDOTOS LICENCIJUOTOS PROJEKTAVIMO PROGRAMINĖS ĮRANGOS SĄRAŠAS

Projektui parengti naudotos šios kompiuterinės programos: tekstinė dalis paruošta naudojant programų paketus LibreOffice 5.4 ir Microsoft Office, grafinė dalis - programos Autodesk Building Design Suite Premium 2015 SLM, šiluminiai ir hidrauliniai skaičiavimai atlikti Audytor HL 6.9 Pro ir Audytor SET 7.1 pagalba.

III. PAGRINDINIAI PARAMETRAI

Lentelė 1

| | | |
|---|---------------------|-------------|
| Maksimalūs šilumos poreikis šildymui ϕ_{HL} | [kW] | 36,1 |
| tame tarpe nuostoliai per atitvaras ϕ_T | [kW] | 14,1 |
| šilumos kiekis vėdinimui ϕ_v | [kW] | 15,7 |
| papildomas šilumos kiekis temperatūros sumažinimui kompensuoti ϕ_{RH} | | 6,3 |
| Pastato šiluminė talpa: labai masyvus, $\Theta_{e,ds}$ | [°C] | -24 |
| Vėdinimo oro kiekio balansas | [m ³ /h] | +4300/-4300 |
| Skaičiuotina lauko oro temperatūra vėdinimui | | -20°C |
| Skaičiuojamosios šildymo sistemos temperatūros esant išorės temperatūrai $T_{i\delta} \leq -20^\circ\text{C}$: | | |
| padavimo T11 | | 45 °C |
| grąžinimo T12 | | 35 °C |
| Patalpų vidaus aplinkos kokybės kategorija IEQ II. | | |
| Pastato energetinė klasė A++ | | |

| DOKUMENTO ŽYMUO | LAPAS | LAPŲ | LAIDA |
|---------------------|-------|------|-------|
| 23.02.35-TP-ŠT.1.AR | 2 | 3 | 0 |

LEIDŽIAMY TRIUKŠMO RIBINIAI DYDŽIAI

Lentelė 2

| Objekto pavadinimas | Garso lygis, ekvivalentinis garso lygis | Maksimalus garso lygis |
|--|---|------------------------|
| Visuomeninės paskirties pastatų patalpos, kuriose vyksta mokymas ir (ar) ugdymas | 45 dBA | 55 dBA |

Skaičiavimams naudoti lauko oro duomenys (pagal RSN 156-94 4.6 lentelę):

Lentelė 3

| | |
|---|-----------|
| žiemos temperatūra | - 20,0 °C |
| vidutinė šildymo periodo trukmė | 214 parų |
| šildymo periodo išorės oro vidutinė temperatūra | + 1,9 °C |

PROJEKTINIŲ ŠILDYMO SPRENDINIŲ TECHNINIAI RODIKLIAI

Lentelė 4

| | |
|--|-------------------------|
| Namo naudingas plotas | 740,2 m ² |
| Slėgių nuostoliai šildymo sistemoje (be šilumos mazgo įrangos) | $\Delta p = 46,864$ kPa |
| Slėgių nuostoliai šilumos mazgo įrangoje | $\Delta p = 32$ kPa |
| Šildymo sistemos tūris | $V = 654$ ltr |
| Didžiausia darbinė temperatūra T_s | 80°C |
| Šildymo sistemos užpildymo slėgis | 0,20 MPa |
| Darbinis slėgis | 0,20 ÷ 0,25 MPa |
| Didžiausias darbinis slėgis P_s | 0,3 MPa |
| Apsauginio vožtuvo suveikimo slėgis | 0,3 MPa |

IV. ŠILUMOS GAMYBA

Mokslo paskirties pastato šilumos-šalčio gamyba projektuojama keturių šilumos siurblių oras – vanduo sistema, montuojama ant pastato stogo. Techninėje patalpoje 1-19 numatytos atskiros 1000l akumuliacinės talpos patalpų šildymui ir vėsinimui. Rezerviniam šilumos tiekimui projektuojamas 60 kW galios elektrinis katilas. Šilumos siurblių galia šildymui 55,6 kW (SCOP-5,35), galia vėsinimui 86 kW. Šilumos siurblio veikimo diapazonas nuo -20 iki +35°C. Šilumos siurblių sistema užpildyta R290 freonu. Įrangos valdymui numatyta programuojamas valdiklis su jutikliais. Vidaus šildymo sistemos šilumnešis – 35% propilenglikolio vandeninis tirpalas.

Karšto vandens tiekimui numatomi vietiniai elektriniai šildytuvai, montuojami šalia vartojimo prietaisų. Karšto vandens tiekimo sprendiniai pateikiami šio projekto VN dalyje.

PDV



D. Rastenis

DOKUMENTO ŽYMUO

23.02.35-TP-ŠT.1.AR

| LAPAS | LAPŲ | LAIDA |
|-------|------|-------|
| 3 | 3 | 0 |

1. ĮVADAS

Išeities duomenys nurodyti aiškinamajame rašte. Medžiagų tiekimas turi būti atliktas pagal šias technines specifikacijas, jos taip pat įtakoja projektavimą, konstrukciją, gamybą, tiekimą, montavimą, montavimo priežiūrą, paleidimą ir aptarnaujančio personalo apmokymą.

Techninės specifikacijos nepakeičia Lietuvoje galiojančių normatyvinių dokumentų ir standartų, o tik juos papildo.

Pagrindiniai normatyviniai dokumentai, kuriais būtina vadovautis, nurodyti aiškinamajame rašte, taip pat būtina vadovautis įrangą tiekiančių firmų instrukcijomis ir taisyklėmis.

Brėžiniai, techninės specifikacijos ir medžiagų žiniaraščiai papildo vieni kitus, netgi jei jie būtų parodyti ar paminėti vien tik viename iš jų. Rangovas ir įrangos tiekėjas privalo užtikrinti, kad įrenginys neviršytų brėžiniuose pateiktų matmenų bei neužimtų įrenginių aptarnavimui ir priežiūrai būtinos vietos. Bet kokie pakeitimai, susiję su įrenginių gabaritais, jei tie viršija specifikuotus, yra rangovo atsakomybė.

Įrangos tiekėjas privalo pateikti visus įrenginio surinkimui ir aptarnavimui būtinas medžiagas.

2. BENDRIEJI REIKALAVIMAI

Atliekant montavimo darbus ypatingas dėmesys turi būti skirtas:

- aptarnaujančio personalo ir įrangos saugumui;
- patikimumui ir eksploatacijos paprastumui;
- lengvai kontrolei, aptarnavimui ir remontui;
- įrangos priežiūros ir remonto paprastumui;
- paprastai eksploatacijai.

Įranga montavimui turi būti tiekiamą pilnai sukomplektuota. Prie siuntos pridedamas kiekvienos prekės techninis aprašymas. Šildymo sistemos įrangos montavimą gali vykdyti montuotojai turintys kvalifikacijos pažymėjimus šios rūšies darbams atlikti.

Šiose techninėse specifikacijose visi įvardinti įrengimai, šilumokaičiai, uždarymo bei balansavimo armatūra, filtrai, siurbliai, šildymo prietaisai, vamzdžiai turi būti atsparūs agresyviai ir klampesniai negu vanduo 35% koncentracijos vandens- propilenglikolio mišiniui.

3. ŠILDYMO VAMZDYNŲ SISTEMA

Pastato vidaus šildymo sistemos vamzdynų montavimui naudojami plieniniai vamzdžiai, išorėje galvanizuoti, presuojamai sistemai.

Šildymo sistemos skirstomasis vamzdynai turi būti montuojami su ne mažesniu kaip 0,002 nuolydžiu, tvirtinant prie statybinių konstrukcijų.

Įrengimai ir vamzdynai turi būti tvirtinami taip, kad nebūtų pažeista pastato konstrukcija.

Montuojant vamzdynų sistemą turi būti įvertintas faktiškai galimas vamzdynų šiluminis išsiplėtimas, kad būtų išvengta žalos įrangai, atramoms ir pastato konstrukcijoms. Vadovautis vamzdynų gamintojo rekomendacijomis.

| | | | | | |
|------------------|---|---|--|--|--------------------|
| 0 | 2023-11 | Statybos leidimui (konkursui) ir statybai | | | |
| LAIDA | IŠLEIDIMO DATA | LAIDOS STATUSAS IR IŠLEIDIMO PRIEŽASTIS (JEI TAIKOMA) | | | |
| KVAL. DOK. NR. | P R O G R E S Y V Ū S P R O J E K T A I www.pprojektai.lt J.Zauerveino g. 5-7, LT-92122, Klaipėda | | STATINIO PROJEKTO PAVADINIMAS MOKSLO PASKIRTIES PASTATO, KLAIPĖDOS R. SAV., DOVILŲ SEN., KETVERGIŲ K., KLAIPĖDOS G. 31, STATYBOS TECHNINIS PROJEKTAS“ | | |
| | PV | G. ZUBAVIČIUS | DOKUMENTO PAVADINIMAS | | LAIDA |
| 23974 | PDV | D. RASTENIS | TECHNINĖS SPECIFIKACIJOS | | 0 |
| | | V. VIZBARAS | | | |
| KALBOS TRUMP. LT | STATYTOJAS / UŽSAKOVAS KLAIPĖDOS RAJONO SAVIVALDYBĖ | | DOKUMENTO ŽYMUO 23.02.35-TP-ŠT.1.TS | | LAPAS LAPŲ 1 19 |

Žemiausiose vamzdynų vietose turi būti įrengti drenažo atvamzdžiai, o aukščiausiose vietose oro pašalinimo atvamzdžiai. Atvamzdžiai įrengiami patogiame aptarnauti aukštyje.

Prieš pradėdant montuoti įrenginius vamzdynų sistema turi būti praplauta siekiant apsaugoti įrenginius nuo teršalų.

3.1. ŠILDYMO VAMZDYNŲ HIDRAULINIS PRAPLOVIMAS IR IŠBANDYMAS

Hidraulinis vamzdynų praplovimas ir išbandymas atliekamas atlikus visus suvirinimo darbus ir sumontavus tvirtinimo detales. Vanduo hidrauliniams sistemų praplovimui ir išbandymui turi būti imamas iš statybos aikštelėje esančių vandentiekio sistemų, po vandens kiekio apskaitos.

Šildymo sistemos sandarumo ir hidraulinis slėgio bandymai atliekami vienu metu, surašant vieną bandymo protokolą.

Bandymo slėgis – 0,43 MPa. Bandomasis slėgis palaikomas tol, kol bus patikrintos visos suvirinimo siūlės, bet ne mažiau 2 valandos.

Hidrauliniai bandymai atliekami pagal LST EN 14336:2004 „Pastatų šildymo sistemos. Vandeniųjų šildymo sistemų įrengimas ir priėmimas eksploatuoti“ reikalavimus. Atliekant hidraulinį bandymą turi būti prisilaikoma sekančios tvarkos:

1) Pasiruošimas

- uždarykite arba užaklinkite visus atvirus galus;
- nuimkite arba užaklinkite daiktus, kurie veikiami bandymo slėgio gali būti sugadinti ar prarasti sandarumą (apsauginiai vožtuvai, išsiplėtimo indai, slėgio jutikliai) ;
- vožtuvais atskirkite bandomąjį ruožą nuo likusio vamzdyno. Užaklinkite vožtuvus, jei jie bandymo metu gali būti sugadinti ar prarasti sandarumą;
- atidarykite visus vožtuvus uždaramame bandymo ruože;
- patikrinkite, ar visuose aukščiausioje vamzdyno vietose yra nuorinimo ventilius, ir jis yra uždarytas;
- patikrinkite ar bandymui naudojamas manometras yra tinkamų matavimo ribų ir turi galiojančią metrologinę patikrą;
- patikrinkite, ar turite saugias vamzdyno drenavimo priemones;
- bandymo atlikimui pasirinkite tinkamą laiką įvertinus bandymo atlikimo trukmę, kuri turi būti ne mažiau dviejų valandų.

2) Bandymų metu

- užpildant sistemą vandeniu ar kitu skysčiu, įsitikinkite kad nėra skysčio nuotėkio požymių ar išeinančio oro keliamo triukšmo;
- nuorinkite sistemą;
- įsitikinkite sistemos sandarumu, kad nėra vandens pratekėjimų;
- užpildžius sistemą pakelkite slėgį iki bandomojo;
- jei slėgis nukrenta, patikrinkite vožtuvų sandarumą ir ieškokite skysčio nuotėkio priežasčių;
- įsitikinus sistemos sandarumu yra surašomas bandymo atlikimo aktas kurį pasirašo rangovo ir užsakovo atstovai.

3) Po bandymų

- slėgis sumažinamas iki darbinio;
- sistema turi būti drenuojama jei reikia atlikti bet kurį iš toliau nurodytų darbų:
- nuimtų daiktų gražinimas (apsauginių vožtuvų, išsiplėtimo indų ...);
- aklių nuėmimas;
- sistemoje bus naudojamas kitoks skystis nei naudojamas bandymo atlikimui.

Vakuomo susidarymo išvengimui, prieš drenuojant sistemą, atidaromi aukščiausiuose vamzdyno vietose esantys nuorinimo ventiliai.

| DOKUMENTO ŽYMUO | LAPAS | LAPŲ | LAIDA |
|---------------------|-------|------|-------|
| 23.02.35-TP-ŠT.1.TS | 2 | 19 | 0 |

3.2. ŠILDYMO SISTEMOS ŠILUMINIS BANDYMAS

Šildymo sistemos šiluminis bandymas atliekamas pagal „Šilumos tinklų ir šilumos vartojimo įrenginių priežiūros (eksploatacijos) taisyklės“. Šiluminio bandymo metu šilumnešio temperatūra turi atitikti nustatytą temperatūros grafike pagal lauko oro temperatūrą. Šiluminio bandymo metu sistema derinama ir reguliuojama teisės aktų nustatyta tvarka. Jei šildymo sistemos šiluminio bandymo nėra galimybių atlikti nešildymo sezono metu, tai reikia atlikti prasidėjus šildymo sezonui. Šiluminis šildymo sistemos išbandymas vykdomas 7 valandas. Bandymo rezultatai įforminami aktu.

3.3 MONTAVIMAS IR ATRAMOS

Vamzdžiai prie visų įrenginių ir valdymo vožtuvų turi būti paremti, kad būtų išvengta įtempimų ar iškraipymų prijungtoje įrangoje, vožtuvuose ir valdymo vožtuvuose. Vamzdžiai turi būti paremti, kad įrangą, vožtuvus ir priedus galima būtų nuimti mažiausiai juos išardant, o nuėmus įrangą nereikėtų papildomų atramų.

Visi vertikalūs vamzdžiai turi būti pritvirtinti taip, vamzdis neišlinktų nuo savo svorio ir nejudėtų nuo tekančio vandens srauto ar vibracijos.

Vamzdynai tiesiami taip, kad galėtų kisti jų ilgis. Vamzdžio fiksavimas bei prietaisai turi būti tvirtinami taip, kad galima būtų mažinti slėgio ir traukos jėgą.

Vamzdžio pailgėjimas ar susitraukimas kompensuojamas tempimo lanko, kompensatoriaus pagalba arba keičiant vamzdynų kryptį.

Vamzdžių tvirtinimui naudojamos apkabos turi atitikti vamzdžių skersmenį. Metaliniai tvirtinimai turi turėti minkštus tarpiklius ir antikorozinį padengimą. Tvirtinimo detalių paviršius negali turėti aštrių briaunų ir atplaišų.

Vamzdžių jungiamosios detalės nuo tvirtinimo įrengiamos ne mažesniu kaip 50 mm atstumu.

Visais atvejais prioritetas teikiamas vamzdžių gamintojo nurodytoms vamzdyno montavimo taisyklėms ir rekomendacijoms.

Vamzdynai tvirtinami pakabinimo mazgų ir atramų pagalba. Galima naudoti specialios konstrukcijos grupinio kabinimo mazgus. Jų dydis turi būti toks kad vamzdžius galima būtų izoliuoti. Horizontalūs vamzdynai tvirtinami reguliuojamų pakabų pagalba. Pakabos turi būti tokio dydžio, kad vamzdynus galima būtų izoliuoti. Vamzdžių tvirtinimui prie statybinių atitvarų gali būti naudojamos įvairios apkabos. Jų konstrukcija priklauso nuo vamzdžio medžiagos ir skersmens, sistemos darbo parametrų ir jos montavimo metodo. Apkabos gali būti pagamintos iš plastiko arba metalo. Plastikines apkabas reikia naudoti tik kaip judamas atramas presuojamiems vamzdynams.



Metaliniai laikikliai (cinkuotas plienas) turi turėti virpesius ir garsus slopinantį elastingą indėklą. Jie gali atlikti visų ant tinko montuojamų presuojamų sistemų judamų (JA) ir nejudamų (NA) atramų funkciją. Metalinės apkabos be indėklų gali pažeisti vamzdžių apsauginį cinko sluoksnį, todėl jų naudoti negalima. Plieninių sistemų vamzdžiams draudžiama naudoti kablius. Apkabų, atliekančių nejudamų ir judamų atramų funkcijas, negalima montuoti ant jungčių.

Maksimalus atstumas tarp atramų [m] KAN-therm Steel vamzdžiams

| Vamzdyno padėtis | Išorinis vamzdžio skersmuo [mm] | | | | | | | | | |
|-------------------------|---------------------------------|------|------|------|------|------|------|------|------|------|
| | 15 | 18 | 22 | 28 | 35 | 42 | 54 | 64 | 76,1 | 88,9 |
| vertikali / horizontali | 1,25 | 1,50 | 2,00 | 2,25 | 2,75 | 3,00 | 3,50 | 3,75 | 4,25 | 4,75 |

3.3.1. JUDAMOS ATRAMOS

JA

| | | | |
|---------------------|-------|------|-------|
| DOKUMENTO ŽYMUO | LAPAS | LAPŲ | LAIDA |
| 23.02.35-TP-ŠT.1.TS | 3 | 19 | 0 |

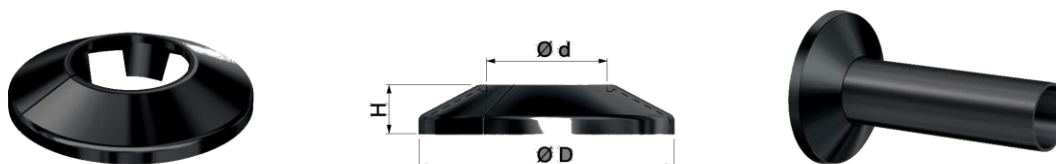
Judamos (slydimo) atramos turi sudaryti sąlygas laisvam vamzdžių judėjimui išilgai ašį (dėl terminio pailgėjimo), todėl negalima jų montuoti tiesiogiai prie jungčių (minimalus atstumas nuo jungties krašto turi būti didesnis nei maksimalus vamzdžio atkarpos pailgėjimas). Keičiant vamzdyno kryptį, pirma judama atrama gali būti montuojama nuo alkūnės ne mažesniu atstumu nei kompensacinio peties ilgis.

3.4. VAMZDŽIŲ ĮVORĖS

Vamzdžių įvorės montuojamos konstrukcijų vietose, kur vamzdžiai kerta sienas, pertvaras ar perdangas ir neturi sumažinti pačiai konstrukcijai keliamų gaisrinių reikalavimų. Angos priešgaisrinėse užtvarese, per kurias praeina vamzdynas, turi būti užsandarintos priešgaisrinėmis sandarinimo priemonių sistemomis pagal Priešgaisrinės apsaugos ir gelbėjimo departamento prie Vidaus reikalų ministerijos direktoriaus 2010 m. gruodžio 7 d. įsakymu Nr. 1-338 patvirtintų Gaisrinės saugos pagrindinių reikalavimų nuostatas. Sandarinimo priemonių medžiagos turi atitikti LST EN 1366-3:2009 „Inžinerinių tinklų įrenginių atsparumo ugniai bandymai. 3 dalis. Angų sandarinimo priemonės“ keliamus reikalavimus.

Įvorės turi būti pagamintos iš nuo korozijos apsaugotos nedegios medžiagos. Įvorės vidinis skersmuo turi būti ne mažiau kaip 15 mm didesnis už vamzdžio išorinį skersmenį, jeigu vamzdžio gamintojo nenurodyta kitaip.

Šildymo vamzdyno kirtimo vietų perdangose uždengimui naudoti gamyklines dekoratyvines detales: gaubtelius, plokšteles, vamzdžių apsaugines įvoves (jeigu atitvarą kerta plastikinis vamzdynas).



Dekoratyvines detales turi glotnai prispausti prie pastato konstrukcijos paviršiaus, kiaurymė atitikti vamzdžio skersmenį ir neturėti neigiamo įtakos šildymo sistemos funkcionavimui. Dekoratyvinė detalė turi tvirtai laikytis ant vamzdžių ir uždengiamo paviršiaus. Esant būtinybei papildomai fiksuoti prie pastato konstrukcijos paviršiaus kljais ar tvirtinimo priemonėmis. Vadovautis dekoratyvinės detalės gamintojo instrukcijomis.

3.5. VAMZDYNŲ SISTEMA

3.5.1. PLIENINIAI GALVANIZUOTI VAMZDŽIAI JUNGIMUI PRESAVIMO BŪDU

Naudojami plieniniai vamzdžiai, skirti funkcionavimui slėgiminėse uždaroje sistemose. Sistema yra pagaminta iš plonasienių plieno vamzdžių (plienas su nedideliu anglies kiekiu (Nr. 1.0034 (E195)), cinkuoti išorėje ir apsaugoti papildomu chromo sluoksniu. Sistemos elementai sujungiami naudojant plienines jungtis su keičiamu EPDM arba fluoro guma (FPM/Viton) ir funkciją (LBP), kuri padeda aptikti nesuspaustas jungtis per taip vadinamą kontroliuojamą protėkį 1,5 bar. Naudokite tik suspaudimo jungtis su „M“ tipo suspaudimo profiliu. Naudojama montavimo sistema turi atlaikyti darbinį slėgį iki 16 bar. Naudokite elementus, kurių skersmuo yra 15×1,2; 18×1,2; 22×1,5; 28×1,5; 35×1,5; 42×1,5 ir 54×1,5 mm.

Įrangoje naudojami vamzdžiai ir tvirtinimo elementai privalo turėti visas techninėje specifikacijos žemiau išvardintas savybes.

Techniniai duomenys

| | |
|--|--|
| Vamzdžių medžiaga, standartas | Plonasienis plienas (E195) su nedideliu anglies kiekiu Medžiaga - Nr. 1.0034 pagal LST EN 10305-3:2016 |
| Fasoninių detalių medžiaga, standartas | Plonasienis plienas (E195) su nedideliu anglies kiekiu Medžiaga - Nr. 1.0034 pagal LST EN 10305-3:2016 Vamzdžių jungtys su vidiniu ir išoriniu sriegiais pagal |

DOKUMENTO ŽYMUO

23.02.35-TP-ŠT.1.TS

| LAPAS | LAPŲ | LAIDA |
|-------|------|-------|
| 4 | 19 | 0 |

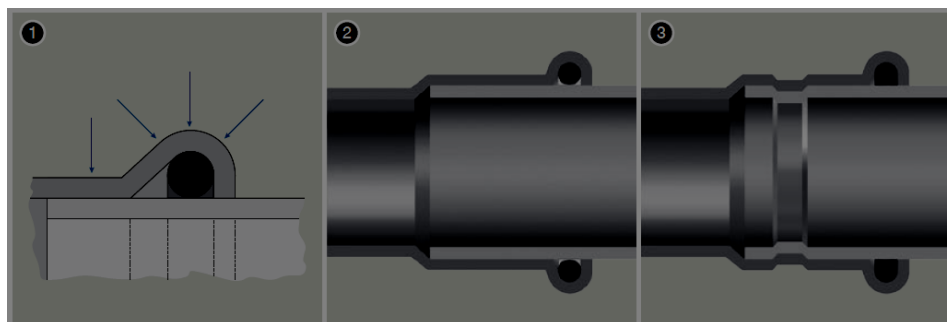
| | |
|--|---|
| | LST EN 10226 - 1:2004 Vamzdžių jungtys pagamintos pagal AT-15-7543/2014 |
| Sistemos sujungimo būdas. | Vamzdis jungiamas suspaudimu (presavimu) elementu su EPDM arba FPM/Viton tarpinėmis |
| Galimi vamzdžių skersmenys: išorinis vamzdžio skersmuo [mm] × vamzdžio sienelės storis [mm] | 15×1,2 mm 18×1,2 mm 22×1,5 mm 28×1,5 mm 35×1,5 mm 54×1,5 mm 42×1,5 mm |
| Vamzdžių šiluminio plėtimosi koeficientas [mm/m × K] | 0,0108 |
| Šilumos laidumas [W/m × K] | 58 |
| Mažiausias lenkimo spindulys | 3,5 × D išor., – iki 28 mm skersmens |
| Vidinių sienelių šiurkštumas [mm] | 0,01 |
| Didžiausias darbinis slėgis | 0,3 MPa |
| Didžiausia darbinė temperatūra | 80°C |
| Maksimali medžiagos darbinė temperatūra [°C] | EPDM: nuo -35 iki 135 FPM/Viton: nuo -30 iki 200 |
| Avarinė temperatūra trumpalaikė [°C] | EPDM: 150 FPM/Viton: 230 |
| Sandariklių medžiaga | EPDM (etilen-propileno kaučiukas) FPM/Viton (florkaučiukas) |
| Paviršiaus apsauga | Galvaniniu būdu cinko danga. Cinko sluoksnio nuo 8 iki 15 μm |

Vamzdžiai tiekiami 6m ilgio gabalais, išbandyti gamykloje ir sužymėti. Plieniniai vamzdžiai skirti uždarams pramoninėms ir šildymo sistemoms. Sistemos elementus galima naudoti tik su tai sistemai numatytais detalėmis. Presavimo fittingai turi SC-Contur apsaugą ir neužpresuoti yra nesandarūs

3.5.1.1. MONTAVIMAS IR SAUGOJIMAS

Vamzdyno sistemos montavimas remiasi presuojamų jungčių montavimo technika „Press“, kurioje naudojamos M profilio žnyplės. Tai leidžia:

- pasiekti tarpinės O-Ring suspaudimą trijose plokštumose, užtikrinantį atitinkamą jos deformaciją ir prigludimą prie vamzdžio paviršiaus,
- visiškai uždaryti erdvę, kurioje yra O-Ring tarpinė, prispaudžiant fasoninės detalės kraštą prie vamzdžio paviršiaus, kas apsaugo nuo nešvarumų patekimo į fasoninės detalės vidų ir tuo pačiu sudaro natūralią mechaninę tarpinės apsaugą ir mechaninį sujungimo sustiprinimą,
- kontroliuoti sandarumo lygį dėl O-Ring lizdo suformavimo prie fasoninės detalės krašto.



DOKUMENTO ŽYMUO

23.02.35-TP-ŠT.1.TS

| LAPAS | LAPŲ | LAIDA |
|-------|------|-------|
| 5 | 19 | 0 |

Montavimo eiliškumą ir procedūras vykdyti pagal vamzdžių gamintojo instrukcijas ir reglamentus.

Galvanizuoto plonasio plieninio vamzdyno elementus reikia sandėliuoti atskirai. Sistemų elementų negalima sandėliuoti ant grindų (pvz. ant žemės arba betono). Negalima jų laikyti arti cheminių priemonių. Vamzdžių pakuotės turėtų būti sandėliuojamos ir transportuojamos ant medinių padėklų (vengti tiesioginio sąlyčio su kitais plieniniais elementais, pvz. plieniniais stovais vamzdžiams).

Transportavimo, pakrovimo ir iškrovimo metu neleidžiama mechaniškai subraižyti arba pažeisti vamzdžių ar fasoninių detalių – negalima jų: mėtyti, traukti ir lenkti. Patalpos, kuriose šie elementai bus sandėliuojami, turi būti sausas.

Sandėliavimo, statybos ir eksploatavimo metu išoriniai vamzdžių paviršiai negali būti veikiami ilgalaikiu tiesioginiu kontaktu su drėgme.

3.5.2. PLIENINIAI VAMZDŽIAI VIDUTINIO SUNKUMO SERIJOS

Vamzdžiai tinkami sriegimui pagaminti iš bendros paskirties anglinio plieno, nulinės grupės, antros kategorijos.

| Eil. Nr. | Techniniai duomenys | Reikalavimai |
|----------|---|---|
| 1 | Plieno rūšis ir standartas | S195T LST EN 10255+A1:2007 |
| 2 | Plieno mechaninės savybės: tempimo įtempimas takumo riba pailgėjimo koeficientas | $R_m = 320 - 520 \text{ N/mm}^2$ $R_{EH} = 195 \text{ N/mm}^2$ $A_s \geq 20 \%$ |
| 3 | Didžiausias leistinas slėgis | 0,30 MPa |
| 4 | Didžiausia leistina temperatūra | 80 °C |
| 5 | Paviršiaus apsauga | nudažytas apsauginiais dažais |
| 6 | Tiekimas | be movų ir sriegių |

3.6. IZOLIACIJA

3.6.1. ŠILUMOS IZOLIACIJA

Plieniniai paprasti vamzdžiai izoliuojami šilumos izoliacija iš akmens vatos kevalais. Izoliacinė medžiaga privalo turėti sekančias technines charakteristikas:

- Izoliuojamo vamzdžio skersmuo: nuo DN 8 iki DN 200.
- Darbinė temperatūra: iki +250 °C.
- Vamzdinės izoliacijos matmenys pagal LST EN 13467:2018 : $\delta = 20 \dots 100 \text{ mm}$.
- Tankis: 80 - 100 kg/m³.
- Šilumos laidumo koeficientas $\lambda_{40} \leq 0.037 \text{ W/mK}$.
- Laidumas vandens garams: MV1.
- Trumpalaikis vandens įmirkis: $\leq 1 \text{ kg/m}^2$
- Reakcija į ugnį pagal LST EN 13501-1:2019 – A2_L-s1, d0.
- Kompresinis tvirtumas CS(10)25.

Kiekvienas vamzdis turi būti izoliuotas atskirai ir gretimi vamzdžiai neturi būti sujungti į bendrą izoliacijos dangą. Reguliavimo ir uždarnosios armatūros bei flanšinių sujungimų izoliacija turi būti išardoma. Visų izoliacinių medžiagų sandūros turi būti tinkamai sujungtos.

Apie vamzdynų paruošimą šiluminio izoliavimo darbams atlikti turi būti surašytas paslėptų darbų aktas.

Vamzdžio padengimas izoliacija turi būti atliekamas pagal gamintojo nurodymus ir instrukciją.

Šilumos izoliacijai montuoti turi būti naudojami specialiai pagaminti izoliaciniai gaminiai (kevalai, dembliai) ir detalės jiems tvirtinti. Izoliuojant vertikalius vamzdynų ir įrenginių ruožus, kas 3 ÷ 4 m, reikia įrengti izoliaciją laikančias atramines konstrukcijas. Vamzdynų šilumos izoliacija kas 0,3 m tvirtinama suveržiant cinkuotos vielos žiedais arba metalinės (plastmasinės) juostos žiedais. Metalinės detalės turi būti apsaugotos nuo korozijos.

Šilumos izoliacijos sluoksnio storis turi būti numatytas toks, kad darbo arba aptarnavimo zonose izoliuoto paviršiaus temperatūra būtų ne aukštesnė kaip 45 °C, kai vandens temperatūra aukštesnė kaip 100 °C, ir izoliuoto paviršiaus temperatūra būtų ne aukštesnė kaip 35 °C, kai vandens temperatūra 100 °C ir mažesnė. Izoliacijos storiai priimami vadovaujantis Šilumos perdavimo tinklų šilumos izoliacijos įrengimo taisyklėmis:

| Vamzdžio sąlyginis skersmuo | Vamzdžio išorinis skersmuo | Vandens temperatūros | Paduodamo į šildymo sistemą vamzdžio izoliacijos storis, mm | Grąžinamo iš šildymo sistemos vamzdžio izoliacijos storis, mm |
|-----------------------------|----------------------------|----------------------|---|---|
| 15 | 21 | 100÷60 | 30 | 30 |
| 20 | 29 | 100÷60 | 30 | 30 |
| 25 | 32 | 100÷60 | 60 | 40 |
| 32 | 38 | 100÷60 | 60 | 40 |
| 40 | 49 | 100÷60 | 60 | 40 |
| 50 | 60 | 100÷60 | 60 | 60 |

3.6.2. ANTI KONDENSACINĖ IZOLIACIJA

Anti kondensacinei izoliacijai naudoti aukštos kokybės uždarytų porų struktūros polietileno putų izoliacija. Izoliacija privalo išlaikyti puikias izoliacijos charakteristikas, visame eksploatacijos periode izoliacijai senėjant ar esant aukštomis temperatūroms. Pagrindinės techninės izoliacijos charakteristikos ir rodikliai pateikiama gamintojų Eksploatacinių Savybių Deklaracijose:

- Izoliuojamo vamzdžio skersmuo: nuo 8 mm iki 114 mm.
- Darbinė temperatūra: nuo -80 °C iki +95 °C.
- Vamzdinės izoliacijos storis: $\delta = 9 \dots 30$ mm. Esant storesnės sienelės poreikiui, atitinkamų storių izoliacijos montuojamos viena ant kitos.
- Tankis: $\leq 40 \text{ kg/m}^3$.
- Šilumos laidumo koeficientas $\lambda_{10} \leq 0.035 \text{ W/mK}$.
- Atsparumas vandens garų difuzijai visame tūryje:
 - o $\mu \geq 10000$ (vamzdinė izoliacija LST EN 13469:2013)
 - o $\mu \geq 5300$ (ruloninė izoliacija LST EN 12086:2013)
- Reakcija į ugnį pagal LST EN 13501-1:2019:
 - o Euroclass B_L-s1, d0 (vamzdinė izoliacija)
 - o Euroclass B-s2, d0 (ruloninė izoliacija)
 - o Gaisro metu neišsiskiria toksiškos dujos
- 100% perdurbama izoliacija

3.6.3. IZOLIAVIMO DARBAI

Fasoninių detalių izoliavimui rekomenduojama naudoti gamykloje pagamintus izoliacinius kevalus turinčius tas pačias savybes ir techninius parametrus.

Prieš baigiant montuoti izoliaciją, turi būti atlikti reikalingi vamzdynų arba įrangos testai. Izoliacijai padaryta žala prieš baigiant testus bus pašalinta rangovo, jo paties sąskaita.

DOKUMENTO ŽYMUO

23.02.35-TP-ŠT.1.TS

| LAPAS | LAPŲ | LAIDA |
|-------|------|-------|
| 7 | 19 | 0 |

Rangovas turi užtikrinti, kad medžiagos būtų pristatomos nesugadintos, nesulaužytos, gamykliniame įpakavime. Izoliacijos medžiagos visada turi būti apsaugotos nuo aplinkos poveikio. Rangovas turi laikytis izoliacijos gamintojo saugojimo ir krovimo darbų nurodymų.

Izoliacija turi būti laikomai sausai, jos montavimo metu ir prieš montuojant. Tuo atveju, kai montuojama izoliacija sušlampa, ji turi būti pakeista prieš dedant karkasą ir užsandarinant.

Izoliavimo darbų zona visuomet turi būti užlaikoma švariai, be šiukšlių. Darbo zonoje gali būti laikomos tik tos medžiagos, kurios reikalingos einamųjų darbų atlikimui. Kitos medžiagos turi būti saugomos ne darbo zonoje.

Izoliacija turi būti dedama tik ant sausų švarių paviršių ant kurių taip pat nėra jokių nešvarumų, purvo, šerkšno, drėgmės bei kitų pašalinių medžiagų. Rangovas atsako už tai, kad prieš atliekant izoliavimo darbus, visos pašalinės medžiagos būtų pašalintos nuo izoliuojamų paviršių.

Izoliacijos medžiagas draudžiama sukabinti sankabomis.

Izoliacijos turi turėti nenutrūkstamą garų barjerą. Garų barjero užsandarinti sujungimai, siūlės, lūžiai ir punktyrai užklijuojami klėjais arba sujungimų hermetizavimo juoste, panašia į apdailos medžiagą. Izoliacija ir garų barjeras turi būti nenutrūkstamas išilgai sienų, lubų angų ir rankovių.

Keli izoliacijos sluoksniai, kai to reikalaujama, turi būti uždedami taip, kad sandūriniai sujungimai ir išilginės vieno sluoksnio siūlės nesutaptų su kito sluoksnio sujungimais ir siūlėmis.

Plyšiai arba tarpai sujungimuose turi būti užpildomi mastika arba izoliaciniu cementu. Izoliacija turi turėti nuolatinį, nenutrūkstamą garų barjerą. Garų barjero užsandarinti sujungimai, siūlės, lūžiai ir punktyrai užklijuojami klėjais arba sujungimų hermetizavimo juoste, panašia į apdailos medžiagą.

Izoliacija turi būti užsandarinta ties visais flanšais, vožtuvais ir montažo detalėmis, ir ties intervalais, ne didesniais kaip 1000 mm ilgose vamzdynų atkarpose. Sandarinimui naudojamos izoliacijos gamintojo nurodytos ir patvirtintos tam skirtos sandarinimo priemonės užtikrinančios sistemos sujungimų sandarumą ir ilgaamžiškumą prie skirtingų temperatūrinių parametrų.

Izoliacija turi būti sumontuota taip, kad jos atitinkamas dalias galima būtų išimti remonto ir priežiūros tikslais, nepažeidžiant po ja esančių detalių arba tikrinant sandarumą. Pavyzdžiui, izoliacija turi būti priklijuota prie vožtuvo korpuso, bet išpjauta arba išlankstyta taip, kad būtų galima pasiekti ir išimti visas išimamas vožtuvo dalis nepažeidžiant izoliacijos. Flanšų varžtai ir kitos tvirtinimo detalės turi būti netrukdomai pasiekiamos, kai išiminėjamos izoliacijos dalys.

Tiesių vamzdžių izoliacija, esanti greta montavimo detalių, flanšų arba vožtuvų, turi būti nusmailinta taip, kad atitiktų reikalavimus nuimamai šių detalių dangai. Izoliacija ir apsauginis karkasas neturi išsikišti už higieninių montažo detalių ir siūlių.

Išimamos izoliacijos dalys turi išsikišti už greta esančios izoliacijos ne mažiau kaip 50 mm iš kiekvienos pusės.

Izoliavimas privalo būti atliekamas griežtai laikantis įmonės gamintojos reikalavimų.

3.7. VAMZDŽIŲ ĮVORĖS

Vamzdžių įvorės montuojamos konstrukcijų vietose, kur vamzdžiai kerta sienas, pertvaras ar perdangas ir neturi sumažinti pačiai konstrukcijai keliamų gaisrinųjų reikalavimų. Angos priešgaisrinėse užtvarese, per kurias praeina vamzdynas, turi būti užsandarintos priešgaisrinėmis sandarinimo priemonių sistemomis pagal Priešgaisrinės apsaugos ir gelbėjimo departamento prie Vidaus reikalų ministerijos direktoriaus 2010 m. gruodžio 7 d. įsakymu Nr. 1-338 patvirtintų Gaisrinės saugos pagrindinių reikalavimų nuostatas. Sandarinimo priemonių medžiagos turi atitikti LST EN 1366-3:2022 „Inžinerinių tinklų įrenginių atsparumo ugniai bandymai. 3 dalis. Angų sandarinimo priemonės“ keliamus reikalavimus.

Įvorės turi būti pagamintos iš nuo korozijos apsaugotos nedegios medžiagos. Įvorės vidinis skersmuo turi būti ne mažiau kaip 15 mm didesnis už vamzdžio išorinį skersmenį, jeigu vamzdžio gamintojo nenurodyta kitaip.

DOKUMENTO ŽYMUO

23.02.35-TP-ŠT.1.TS

| LAPAS | LAPŲ | LAIDA |
|-------|------|-------|
| 8 | 19 | 0 |

Praėjimuose pro grindis šlapiose patalpose įvorė turi baigtis 100mm virš grindų lygio. Patalpose su viniline grindų įranga jos kraštas turi būti užriestas prie įvorės.

3.8. PAVIRŠIAUS DANGA (APSAUGA)

Įrenginių paviršiai turi turėti apsauginę dangą. Apsauginė danga nuo korozijos ir tinkamas įrenginių įpakavimas turi apsaugoti įrenginius transportuojant ir sandėliuojant.

Vandens – dujų ir elektra virintų plieninių vamzdžių paviršiai turi būti nudažyti apsauginiais dažais. Suvirinus vamzdynus sandūros nuvalomos nuo suvirinimo šlakų, nuriebalinamos ir nudažomos apsauginiais dažais. Visi sumontuotų vamzdynų paviršiai nuvalomi nuo nešvarumų, atstatoma, jeigu pažeista, apsauginė danga ir taip paruošti vamzdynai dažomi dviem sluoksniais aprobuotos antikorozinės dangos sluoksniais. Antikorozinė danga turi būti atspari temperatūrai iki +120°C. Dažymas atliekamas pagal dažų gamintojo pateiktas instrukcijas ir lenteles.

3.9. VAMZDYNŲ ŽENKLINIMAI

Izoliuotų vamzdynų paviršiaus pažymimas spalviniais žiedais pagal vamzdyno paskirtį ir rodyklėmis – srauto tekėjimo kryptį nurodyti. Ženklimas atliekamas vadovaujantis „Šilumos tinklų ir šilumos vartojimo įrenginių priežiūros (eksploatacijos) taisyklių“ p.170-173 reikalavimais: vamzdynus skiriamosiomis spalvomis reikia žymėti atkarpomis pagal vietos sąlygas, svarbiausiose tinklo vietose (atšakose, įvaduose ir išvaduose,) ne rečiau kaip 10 m. Šildymo sistemos paduodančio šilumnešio vamzdžiai žymimi vienu geltonu žiedu, grįžtamo srauto vamzdžiai žymimi vienu rudos spalvos žiedu. Jeigu vamzdynai pravedami per sienas, perdangas ar kitokias statybines konstrukcijas, jie žymimi ties abiem tų konstrukcijų pusėmis. Skiriamosios spalvos žymėjimo juostos plotis 50 mm.

Šilumnešio srauto krypties ženklinimui naudojamos standartų reikalavimus atitinkančios rodyklės, įgyjamos specializuotose parduotuvėse.

3.10. PAPILDOMOS PRIEMONĖS

Įrengiant šildymo sistemą naudojamos srieginės jungtys turi atitikti prijungiamų prietaisų techninėse specifikacijose keliamiems reikalavimams ir būti tarpusavyje suderinamos.

Srieginiai sujungimai išdėstomi tose vietose, kur yra priėjimas aptarnavimui. Srieginių jungčių sandarinimui naudojamos sandarinimą gerinančiose priemonėse mirkytos linų pakulos arba kitos medžiagos, tinkamos vamzdyno darbo parametrų. Išardomi vamzdynų sujungimai daromi armatūros įrengimo vietose ir ten, kur būtina pagal montavimo ir eksploatavimo reikalavimus. Draudžiama įrengti išardomus vamzdynų sujungimus statybinėse konstrukcijose.

Jungčių sandarinimo priemonės turi būti suderinamos su jungiamųjų prietaisų ir vamzdyno elementų gamintojų keliamais reikalavimais ir atitikti visos sistemos darbinis parametrus.

4. ŠILDYMO VAMZDYNŲ VOŽTUVAI

Rangovas turi patiekti ir sumontuoti vožtuvus ir čiaupus taip, kaip nurodyta brėžiniuose. Jie turi būti sumontuoti taip, kad sistema patikimai veiktų, būtų patogų ją aptarnauti, stebėti ir kontroliuoti jos darbą, ir atlikti remontą.

Ant visos naudojamos armatūros korpusų turi būti gamintojo pavadinimas arba prekinis ženklas, skersmuo, slėgis. Ženkliai gali būti išlieti gaminant gaminį, įspausti arba įkirsti.

4.1. RUTULINIAI VENTILIAI

Naudojama vamzdyno atšakų prijungimui / atjungimui bei drenavimui. Reguliavimui uždaromąją armatūrą naudoti draudžiama.

| Techniniai duomenys | Reikalavimai |
|--------------------------------|--------------|
| Didžiausia darbinė temperatūra | 80°C |
| Didžiausias darbinis slėgis | 0,3 MPa |

| | | | |
|--|-------|------|-------|
| DOKUMENTO ŽYMUO 23.02.35-TP-ŠT.1.TS | LAPAS | LAPŲ | LAIDA |
| | 9 | 19 | 0 |

4.2. AUTOMATINIS NUORINTUVAS

Skirtas susikaupusių dujų išleidimui iš vamzdyno sistemos. Montuojamas aukščiausiam sistemos taške. Su apsauga nuo pratekėjimo ir saugiu, sausu atskirtų dujų išmetimu. Komplektuojamas su rutuliniu uždarymo ventiliu.

| Techniniai duomenys | Reikalavimai |
|---------------------------------|--------------|
| Skersmuo | DN15 |
| Korpusas | bronzinis |
| Prijungimas | movinis |
| Didžiausias leistinas slėgis | 0,3 MPa |
| Didžiausia leistina temperatūra | 80 °C |

4.3. BALANSAVIMO VENTILIS

Nuo slėgio nepriklausomas balansavimo bei reguliavimo ventilis su pavara – tai reguliavimo ventilis su pilna įtaka, bei automatinio balansavimo ventilis – srauto ribotuvas, skirtas temperatūros reguliavimui ir pastoviam automatinio srautų balansavimui oro šildymo įrenginiuose.

| Techniniai duomenys | Reikalavimai |
|---------------------------------|--------------|
| Didžiausias leistinas slėgis | 0,3 MPa |
| Didžiausia leistina temperatūra | 80 °C |

4.4. AUTOMATINIAI BALANSINIAI VOŽTUVAI

Automatiniai balansavimo vožtuvai skirti slėgio perkryčio palaikymui. Automatiniai balansavimo vožtuvai susideda iš dviejų vožtuvų. Tiekimo vamzdžyje montuojamas balansavimo vožtuvas su matavimo atvamzdžiais ir galimybe prijungti impulsinį vamzdelį. Grąžinimo vamzdyje montuojamas slėgio perkryčio regulatorius.

Vožtuvų darbinės charakteristikos:

- Slėgio perkryčio nustatymo ribos 5-25 kPa.
- Su išoriniu arba vidiniu sriegiu.
- Nustatymas gali būti keičiamas bet kokiose darbo sąlygose.
- Slėgio perkryčio regulatoriaus nustatymas linijinis: 1 apsisukimas lygus 1 kPa.
- su gamykline šilumos izoliacija, tinkančia naudoti iki 90°C.

Balansavimo vožtuvo išpildymas turi būti su srauto matavimo galimybe.

4.4.1 Ant tiekimo vamzdžio montuojamas išankstinio nustatymo, matavimo ir uždarymo ventilio derinys, su integruota srauto apribojimo funkcija, kuri leidžia stovu pratekėti reikiamam srauto kiekiui.

| Parametras | Techniniai duomenys |
|--------------------------------|----------------------|
| Tipas | balansavimo ventilis |
| Korpusas | žalvaris |
| Prijungimas | movinis |
| Didžiausia darbinė temperatūra | 80°C |
| Didžiausias darbinis slėgis | 0,3 MPa |

| | | | |
|--|-------|------|-------|
| DOKUMENTO ŽYMUO 23.02.35-TP-ŠT.1.TS | LAPAS | LAPŲ | LAIDA |
| | 10 | 19 | 0 |

4.4.2 Balansavimo ventilis, turintis kintamo slėgio perkryčio nustatymą su impulsiniu vamzdeliu

| Parametras | Techniniai duomenys |
|--------------------------------|----------------------|
| Tipas | balansavimo ventilis |
| Korpusas | žalvaris |
| Prijungimas | movinis |
| Impulsinio vamzdelio ilgis [m] | ≥1,5 |
| Didžiausia darbinė temperatūra | 80°C |
| Didžiausias darbinis slėgis | 0,3 MPa |

Balansiniai vožtuvai turi būti montuojami nuo mechaninio pažeidimo apsaugotose ir užrakinamose dėžutėse tuo atveju, jei montavimo vieta yra gyvenamose, komercinėse patalpose, bendrojo naudojimo koridoriuose ir praėjimuose (išskyrus rakinamas rūšio patalpas), kur yra galimybė neautorizuotam nustatymų pakeitimui ir kapiliarinių vamzdelių pažeidimui.

4.5. APSAUGINIAI VOŽTUVAI

Skirti apsaugoti vamzdinius nuo perteklinio slėgio.

| Parametras | Techniniai duomenys |
|------------------------------------|--|
| Skersmuo, (prijungimo sriegis) | šildymo, karšto vandens ruošimo, DN25, R _p 1" |
| Korpusas | bronzinis |
| Prijungimas | movinis |
| Didžiausias leistinas slėgis* | šildymo kontūre 0,3 MPa |
| Suveikimo slėgis | šildymo kontūre 0,3 MPa |
| Didžiausia darbinė temperatūra | šildymo kontūre 80°C |

*) trumpalaikis slėgio padidėjimas neturi viršyti LR Ūkio ministro patvirtintų „SLĖGINĖS ĮRANGOS TECHNINIO REGLAMENTO“ reikalavimų.

4.6. ATBULINIAI VOŽTUVAI

Atbuliniai moviniai vožtuvai (universalūs) skirti srautui praleisti viena kryptimi.

| Parametras | Techniniai duomenys |
|--------------------------------|---------------------|
| Korpusas | žalvaris |
| Prijungimas | movinis |
| Didžiausias leistinas slėgis | 0,3 MPa |
| Didžiausia darbinė temperatūra | 80°C |

5. IŠSIPLĖTIMO INDAS

Montuojamas vidaus šildymo sistemose. Skirtas kompensuoti uždaroje šildymo sistemoje esančio šilumnešio tūrio pasikeitimus atsirandančius kintant šildymo sistemos temperatūrai. Naudojami membraniniai išsiplėtimo indai. Parenkamas pagal šildymo sistemos tūrį, darbinį slėgį. Rekuperatorių kontūro šilumnešis vandens – 35% propilenglikolio tirpalas.

| | | | |
|---------------------|-------|------|-------|
| DOKUMENTO ŽYMUO | LAPAS | LAPŲ | LAIDA |
| 23.02.35-TP-ŠT.1.TS | 11 | 19 | 0 |

| Parametras | Techniniai duomenys |
|---------------------------------|---------------------|
| Korpusas | plienas |
| Prijungimas | movinis |
| Prijungimo sriegis | R _p 3/4" |
| Darbinis slėgis | 0,21 ÷ 0,3 MPa |
| Didžiausias leistinas slėgis | 0,3 MPa |
| Didžiausia leistina temperatūra | 80°C |

Išsiplėtimo indų prijungimui prie šildymo sistemos naudojamas ventilis kuris sudaro galimybę ištuštinti išsiplėtimo indą neišleidžiant vandens iš šildymo sistemos bei yra apsaugotas nuo nesankcionuoto atjungimo.

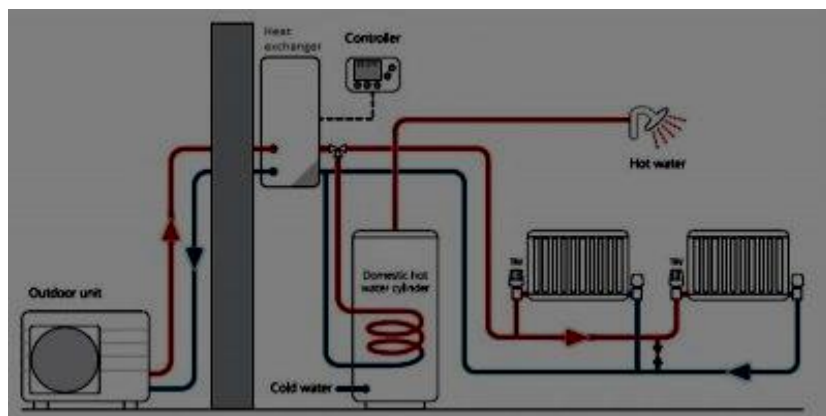
6. ŠILUMOS SIURBLYS

Šilumos gamybos įrenginiai, atitinkantys LST EN 14511-1:2018 Oro kondicionieriai, skysčio aušinimo įrenginiai ir šilumos siurbliai patalpoms šildyti ir vėsinti bei įrenginių aušintuvai su elektriniais kompresoriais ir LST EN 14825:2019 Oro kondicionieriai, skysčio aušinimo įrenginiai ir šilumos siurbliai su elektriniais kompresoriais patalpoms šildyti ir vėsinti. Bandymai ir charakteristikų nustatymas esant dalinei apkrovai bei sezoninių eksploatacinių charakteristikų skaičiavimas reikalavimus.

Vieno bloko išpildymo šilumos siurblys oras vanduo, skirtas patalpų šildymui ir vėsinimui užtikrinti. Komplektuojamas su cirkuliaciniu siurbliu, aprišimo mazgu, ventiliais, filtru. Parenkami 4 įrenginiai įrenginiai 13,9 kW galios komercinių patalpų šildymui ir 21,55 kW galios gyvenamųjų patalpų vėsinimui. Prijungimo įtampa 50 Hz 230 V. įrenginys priskiriamas trečiajai elektros saugos grupei.

ĮRENGINIO AUTOMATIKOS PRINCIPINĖ SCHEMA

Įrenginys komplektuojama su gamykline automatika, kurios valdymo pultas integruotas į vidinio bloko fasadinę dalį. Lauko temperatūros jutiklis integruotas išoriniame bloke, galimybė prijungti kambario temperatūros jutiklį su nuotoliniu valdymu. Automatikos pagalba vartotojui turi būti sudaroma galimybė reguliuoti patalpų temperatūrą, programuoti šildymo režimus 24/7 laiko atžvilgiu, nustatyti atostogų metą.



Šilumos siurblių sistema montuojama pagal gamintojo instrukcijas specialioje aikštelėje, įrengtoje ant laiptinės stogo. Montuojant naudoti anti vibracines priemones, užtikrinančias pastato konstrukcijoms perduodamų virpesių eliminavimą. Atsižvelgti į gamintojų rekomendacijas išvengti oro pritekėjimo angų užnešimo sniegu.

DOKUMENTO ŽYMUO

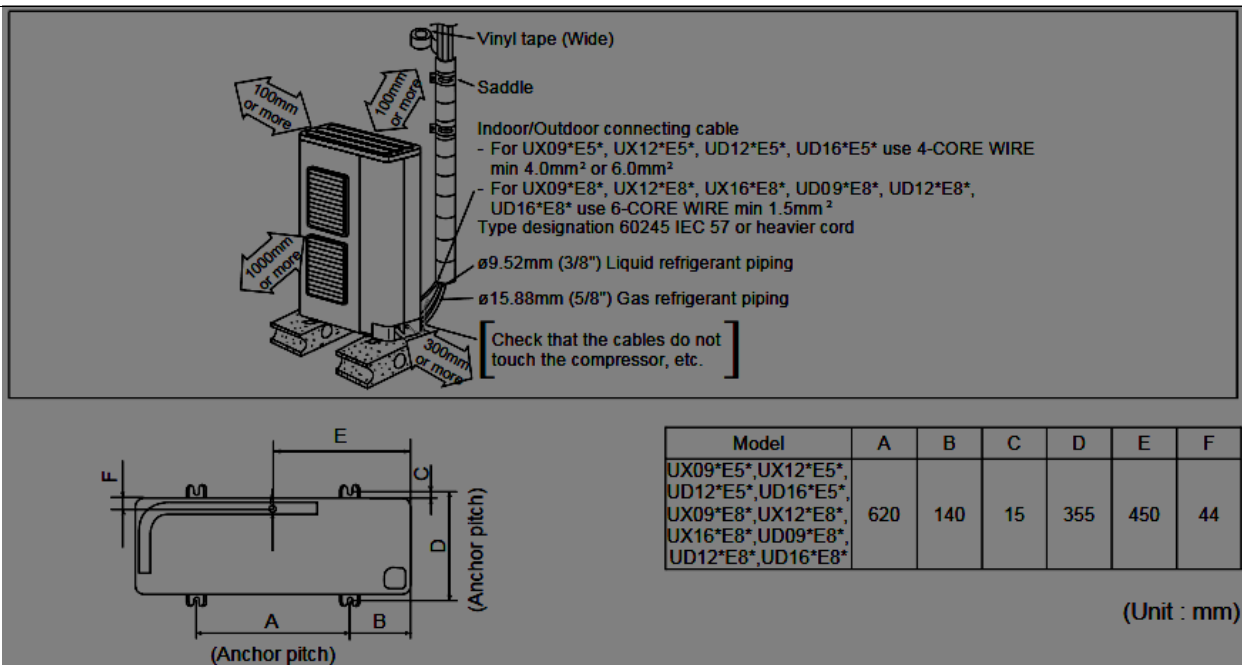
23.02.35-TP-ŠT.1.TS

LAPAS LAPŲ LAIDA

12

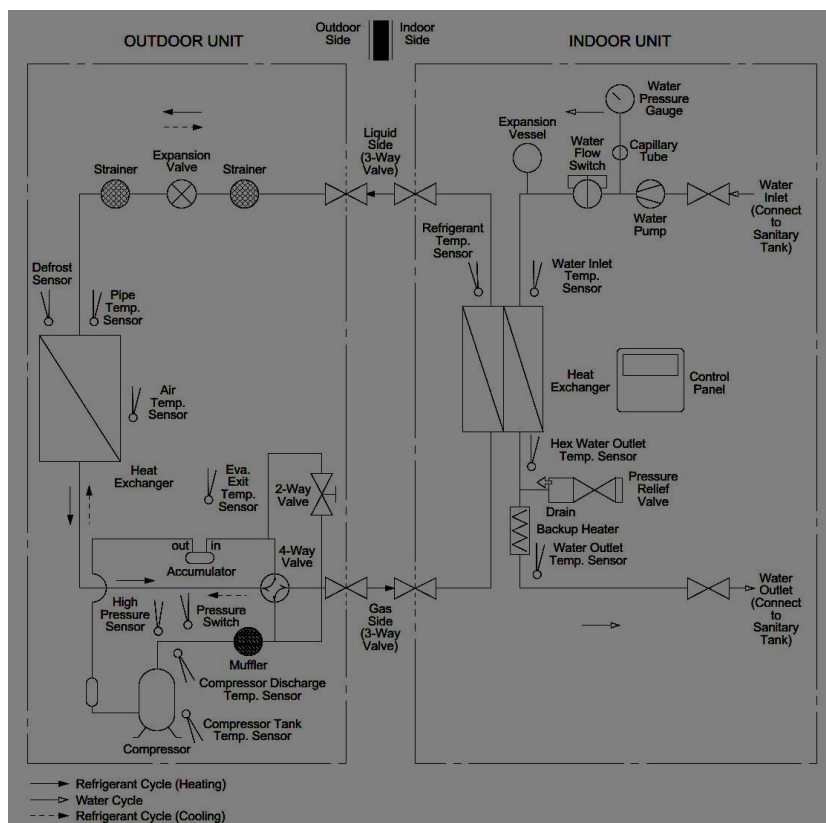
19

0



Parentant montavimo vietas ant aikštelės laikytis gamintojo nustatytų atstumų nuo pastato elementų ir gretimų išorinių blokų.

Užtikrinti kondensato nuvedimą iki šildomos kondensato surinkimo įlajos (žiūrėti šio projekto VN dalį) ir naudoti gamintojo rekomenduojamas priemones (voneles, šildomus vamzdžius ir pan.) kondensato



surinkimui ir apsaugai nuo užšalimo šaltuoju metu, kada lauke esti neigiamos temperatūros.

| Parametras | Mato vienetas | Techniniai duomenys |
|------------------|---------------|---------------------|
| Aplinkos sąlygos | oras/vanduo | A7/W35 |
| Šildymo galia | kW | 13,9 (prie -20°C) |

| DOKUMENTO ŽYMUO | LAPAS | LAPŲ | LAI DA |
|-----------------|---------------------|------|--------|
| | 23.02.35-TP-ŠT.1.TS | 13 | 19 |

| Parametras | | Mato vienetas | Techniniai duomenys | |
|----------------------|--------------------------------|---------------|---------------------|-------|
| Šaldymo galia | | kW | 21,5 (7/12 °C) | |
| Koeficientas SCOP | | W/W | 5,00 | 4,28 |
| Energetinė klasė | | | A++ | A++ |
| Triukšmo lygis | | dB | 55 | 55 |
| Šaltnešis | freonas | R290 | | |
| | VAP(GWP) | | 2088 | |
| | Saugos klasė pagal ASHRAE | | A1 | |
| | Toksiškumas pagal ASHRAE | | ne | |
| | Degumas pagal ASHRAE | | ne | |
| | Užpildymo kiekis ¹⁾ | kg | 1,20 | 2,55 |
| Vamzdžių matmenys | Skysta fazė | mm | 6,35 | 9,52 |
| | Dujinė fazė | Mm | 12,70 | 15,88 |
| Elektriniai duomenys | Fazių skaičius | | 3 | 3 |
| | Maksimali galia | KW | 3 | 9 |

¹⁾ – šaltnešio kiekis gamintojo nustatytam maksimaliam vamzdyno ilgiui

7. PROPILENGLIKOLIS

Naudojama šildymo kontūro papildymui, drenavimui.

| Parametras | Techniniai duomenys |
|---------------------------|--|
| Išvaizda | Skaidrus bespalvis skystis |
| Virimo temperatūra | 188 °C |
| Tankis (20 °C) | 1,04 g/cm ³ |
| Koncentrato kiekis, tūrio | 35%. Tirpalo užšalimo temperatūra -20 °C |

8. AKUMULIACINĖS TALPOS

Naudojama termofikacinio vandens talpinimui. Akumuliacinėse talpose kaupiama energija gaunama iš šilumos siurblio.

| Parametras | Techniniai duomenys | |
|--|------------------------------------|------------------|
| | Šildymo sistema | Vėsinimo sistema |
| Darbinė talpa | Anglinis arba nerūdijantis plienas | |
| Prijungimas | Movinis arba flanšinis ≥DN40 | |
| Didžiausia leistina temperatūra | 80 °C | |
| Didžiausias leistinas slėgis | 0,3 MPa | |
| Tūris | 1000 ltr | 1000 ltr |
| Terpė talpoje | Termofikacinis vanduo | |
| Izoliacija | ≥ 10 cm akmens vatos demblys | |
| Integruoto vamzdelinio šilumokaičių plotas | – | - |

DOKUMENTO ŽYMUO

23.02.35-TP-ŠT.1.TS

LAPAS LAPŲ LAIDA

14

19

0

| Parametras | Techniniai duomenys | |
|--|---------------------|---------|
| Didžiausia leistina temperatūra integruotame šilumokaityje | 80 °C | 50°C |
| Didžiausias leistinas slėgis integruotame šilumokaityje | 0,4 MPa | 0,4 MPa |

9. FILTRAI

Filtrai skirti sulaikyti nešmenis didesnius kaip 1 mm dydžio. Filtras turi turėti prapūtimo ir išleidimo ventilių arba aklę. Filtro vidinis paviršius turi būti apsaugotas nuo korozijos. Filtrai turi būti sumontuoti filtravimo elemento išėmimo atvamzdžiu į apačią prieinamoje ir patogioje aptarnavimui vietoje, numatant, kad valymo metu vanduo nepakliūtų ant šiluminio mazgo elektrinių įrenginių ir kontrolinių pritaisų. Leidžiami slėgio nuostoliai filtre 0,05 MPa.

| Parametras | Techniniai duomenys | |
|--|-------------------------------|----------|
| Nominalus skersmuo [mm] | DN65 | DN80 |
| Sistema | šildymo | vėsinimo |
| Korpusas | plienas | |
| Prijungimas | flanšinis | |
| Prijungimo matmuo | DN65 | DN80 |
| Sąlyginis srautas K_{vs} [m ³ /h] | ≥ 95 | ≥ 140 |
| Filtravimo elementas | Nerūdijančio plieno tinklelis | |
| Didžiausias leistinas slėgis | 0,80 MPa | |
| Didžiausia leistina temperatūra | 80 °C | 80 °C |

10. SIUBLIAI

Šildymo sistemos cirkuliacinis siurblys turi būti išcentrinis su integruotu dažnio keitikliu ir slėgių skirtumo bei temperatūros jutikliu. Projektinis galingumas pasiekiamas prie maksimalaus greičio.

Optimaliam nustatymui siurblys turi turėti šiuos pasirenkamuosius valdymo režimus:

- pastovaus diferencinio slėgio (dp-c);
- kintamo diferencinio slėgio (dp-v)
- pastovios kreivės režimas.

Siurblys turi turėti:

- Pilną siurblio valdymo ir siurblio būsenos indikaciją valdymo skydelyje.
- Integruotą sausos eigos ir variklio apsaugas.

| Parametras | Techniniai duomenys | | |
|--|------------------------------|--------|--------|
| Tipas | Išcentrinis šlapio rotoriaus | | |
| Siurblio korpusas | ketinis | | |
| Prijungimas | movinis | | |
| Prijungimo sriegis | G1½" | | |
| Maksimalus srautas [m ³ /h] | ≥ 2,1 | ≥ 3,11 | ≥ 5,18 |
| Vandens stulpo aukštis [m] | ≥ 7,5 | ≥ 8.0 | ≥ 80 |
| Maitinimo įtampa | 1~ 230V; 50Hz | | |

DOKUMENTO ŽYMUO

23.02.35-TP-ŠT.1.TS

| LAPAS | LAPŲ | LAIDA |
|-------|------|-------|
| 15 | 19 | 0 |

| Parametras | Techniniai duomenys |
|------------------------------------|---------------------|
| Apsaugos klasė | min. IP42 |
| Didžiausias leistinas slėgis [MPa] | 0,3 |
| Didžiausia leistina temperatūra | 80°C |

11. ŠILUMOKAITIS

Naudojamas plokštelinis lituotas arba surenkami šilumokaitis su gamykline izoliacija. Lituoto šilumokaičio plokštelės – nerūdijančio plieno, sulituotos variu vakuuminio būdu. Šilumokaičio paviršiai turi būti tinkamai apsaugoti nuo aplinkos poveikio. Šilumokaičio gamykloje turi būti išbandyti vandeniui 39 bar. slėgiu ir vakuuminio testu 2×10^{-7} bar. arba standartiniu gamyklos priimtu ir standartu įteisintu bandymu.

| Parametras | Techniniai duomenys |
|--------------------------------------|-------------------------------------|
| Sistema | šildymas |
| Tipas | lituotas |
| Plokštelių medžiaga | nerūdijantis plienas min. EN 1.4301 |
| Skaičiuotini slėgio nuostoliai [kPa] | $\leq 20 / 20$ |
| Šiluminė galia [kW] | 36 |
| Temperatūros grafikas [°C] | 50 – 40 / 45 – 35 |
| Didžiausias leistinas slėgis | 0,3 MPa |
| Didžiausia leistina temperatūra | 80°C |

12. VIETINIAI KONTROLĖS MATAVIMO PRIETAISAI

Parodontys termometrai

Termometrai turi būti sumontuoti brėžiniuose nurodytose vietose. Termometrai naudojami termofikacinio ir karšto vandens temperatūros matavimui gali būti sumontuoti horizontaliam ir vertikaliai vamzdyne. Termometrai turi būti sumontuoti įvorėse. Naudoti kontrolės matavimo prietaisus kuriuose yra gyvsidabrio – draudžiama.

| Eil. Nr. | Techniniai duomenys | Reikalavimai |
|----------|---|-----------------|
| 1 | Pajungimas | DN15 |
| 2 | Matavimo skalė | $0 \div 120$ °C |
| 3 | Matavimo skalės paklaida | ≤ 2 °C |
| 4 | Didžiausias leistinas slėgis | 1,0 MPa |
| 5 | Didžiausia matuojamos terpės leistina temperatūra | 110 °C |

Parodontys manometrai

Manometrai skirti termofikacinio ir vandentiekio vandens slėgiui matuoti. Skalės matavimo vienetai turi būti MPa arba bar. Manometras parenkamas toks, kad darbinis slėgis būtų rodomas manometro skalės antrame trečdalyje. Vamzdynamams naudojamų manometrų tikslumo klasė turi būti ne žemesnė kaip : Manometrų esančių aukščiau kaip 2 metrai nuo stebėjimo aikštelės, korpuso skersmuo turi būti ne mažesnis kaip 160 mm.

Manometrų viršslėgis 15%.

| Techniniai duomenys | Reikalavimai |
|---------------------|--------------|
| | |

DOKUMENTO ŽYMUO

23.02.35-TP-ŠT.1.TS

| LAPAS | LAPŲ | LAIDA |
|-------|------|-------|
| 16 | 19 | 0 |

| Techniniai duomenys | Reikalavimai |
|--|---|
| Prijungimas | DN15 |
| Ciferblato skersmuo | ≥ 63 mm |
| Tikslumo klasė | nemažesnė nei: 2,5 – kai darbinis slėgis ≤ 2,5 MPa ; 1,5 – kai darbinis slėgis 2,5 ÷ 14,0 MPa . |
| Didžiausias matuojamos terpės leistinas slėgis | šilumos tinklai 2,5 MPa šilumos tinklų įvadas 1,0 MPa šildymo sistema 0,6 MPa |
| Didžiausia leidžiama matuojamos terpės temperatūra | šilumos tinklų įvadas 130°C šildymo sistema 80°C |

13. PALEIDIMO – DERINIMO DARBAI

Paleidimo – derinimo darbus atlieka rangovas. Šiuos darbus gali atlikti specialistai turintys reikiamą kvalifikaciją ir leidimą šios rūšies darbams atlikti.

Paleidimo – derinimo darbams surašomas priėmimo aktas ir patvirtinamas techninės priežiūros vadovo.

Šildymo sistemos priėmimo akte turi būti nurodyta: šildymo sistemos hidraulinio išbandymo rezultatai, šiluminio išbandymo rezultatai, atliktų darbų kokybės vertinimas; pateikiami reikiami dokumentai: darbo brėžiniai, montavimo darbų aktai, įmontuotų į statybines konstrukcijas vamzdynų bandymo ir priėmimo aktai, šildymo sistemos hidraulinio bandymo aktai; priimant šildymo sistemą eksploatacijai, turi būti nustatoma, ar darbai atlikti pagal projektą ir gamybos taisykles (ar teisingai atlikti vamzdžių sujungimai, sulenkimai, ar tvirtai pritvirtinti vamzdžiai, ar pakankami nuolydžiai, ar sumontuota uždarojoji ir apsauginė armatūra, nuorintuvai), ar tolygiai šyla sumontuota šildymo sistema.

14. DOKUMENTACIJA

Rangovas užsakovui turi pateikti visą reikalingą dokumentaciją pagal Lietuvoje galiojančius normatyvinius aktus ir dokumentus:

- šildymo sistemos schema;
- reguliavimo ventilių pasus ir instrukcijas;
- šildymo prietaisų pasus ir instrukcijas;
- atliktų darbų instrukcijas;
- atsarginių dalių sąrašą (jeigu buvo numatyta).

Visa techninė dokumentacija turi būti pateikta lietuvių kalba. Visa dokumentacija, išskyrus brėžinius ir originalius įrangos gamintojo pasus, turi būti A4 formato ir įrišta į segtuvą. Egzempliorių skaičius paruošiamas pagal susitarimą su statytojo atstovu. Tiekėjas privalo pateikti detalią specifikaciją visai tiekimo apimčiai. Dokumentacijoje turi būti pateiktas kiekvieno įrengimo techninis aprašymas. Turi būti pateikta būtina techninė informacija apie:

- įrengimų markes ir tipus;
- įrengimų charakteristikas;
- medžiagų, iš kurių padaryti įrengimai standartus;
- variklio charakteristikas, įskaitant srovę, apsisukimus ir efektyvumą;
- pagrindinę informaciją apie prietaisų eksploataciją;

Instrukcijose turi būti pateikta:

- detalūs brėžiniai;
- detalus aprašymas;
- montavimo ir eksploatavimo instrukcijos;

| DOKUMENTO ŽYMUO | LAPAS | LAPŲ | LAIDA |
|---------------------|-------|------|-------|
| 23.02.35-TP-ŠT.1.TS | 17 | 19 | 0 |

- techninės priežiūros instrukcijos;
- atsarginių detalių sąrašas;
- galimi sutrikimai ir jų pašalinimo būdai.

15. PRIDAVIMAS IR PERDAVIMAS EKSPLOATAICIAI

Atlikus darbus, ar atitinkamai atskirą darbų etapą, surašomi LR Statybos įstatymo ir Statybos techninio reglamento STR 1.05.01:2017 „Statybą leidžiantys dokumentai. Statybos užbaigimas. Statybos sustabdymas. Savavališkos statybos padarinių šalinimas. Statybos pagal neteisėtai išduotą statybą leidžiantį dokumentą padarinių šalinimas“ nustatyta tvarka ir aukščiau išvardintų, bei kitų reikalaujami aktai ir kiti dokumentai (žurnalai).

Užbaigti darbai priduodami atitinkamos institucijoms statybos ir energetinę veiklą reglamentuojančių normatyvinių aktų, projekto techninės užduoties, šilumos tiekėjo išduotų techninių sąlygų bei statytojo atstovo nustatyta tvarka, atsižvelgiant į atliktų darbų pobūdį ir apimtį.

16. REGULIUOJANTIS VOŽTUVAS SU ELEKTROS PAVARA

Karšto vandens valdymo vožtuvų reguliavimo charakteristika turi būti tiesinė su lūžio tašku, kai $D_s \leq 50$ mm. Didesniems skersmenims naudojama logaritminė reguliavimo charakteristika.

Šildymo, vėsinimo šilumokaičių oras – vanduo valdymui naudojamų reguliavimo vožtuvų, neturinčių automatiškos srauto ribojimo technologijų, reguliavimo charakteristika turi būti logaritminė.

Reguliuojant šilumnešį šilumos tiekėjo pusėje reguliavimo vožtuvai turi būti slėgiu balansuoti.

- Kavitacijos faktorius $Z \geq 0,5$ kai $D_s \leq 50$ mm. $Z \geq 0,3$, kai $DN \geq 50$ mm
- Regulavimo ribos ne mažiau, kaip 1:50.
- Regulavimo vožtuvo nesandarumas turi būti ne mažesnis, kaip 0.05% nuo kvs.
- Reguliuojant šilumnešį šilumos tiekėjo pusėje, vandens tekėjimo greitis vožtuvu neturi viršyti 3 m/s, o reguliuojant vartotojo pusėje 2 m/s.
- Dviejų angų reguliavimo vožtuvo geba (projektinių slėgio nuostolių santykis su vožtuvą veikiančiu slėgio skirtumu jam užsidarius) turi būti 0,5 ir daugiau.
- Trijų angų reguliavimo vožtuvo geba turi būti tarp 0,1 - 0,3.
- Maksimalus leistinas slėgis, P_s -16Bar:
- Maksimali leistina temperatūra, T_s -120°C:

Vožtuvo KVS:

TR-3

| Reguliavimo vožtuvas | | | | | | | | | | | | | |
|--|------------------|------------|--------------|-------------|----|-------------------------------------|------------|----|--|--|-----|-----------|-------------------|
| Pavadinimas | Korpuso medžiaga | Sujungimas | Versija | Dydis | PN | amumas (Ranratekėjima % nuo Kvs) | Ašis mm | | | | Kvs | Dp kPa | Temp. ribos °C |
| <input checked="" type="checkbox"/> CV 306 GG DN65 | Ketus | Fianšas | Standartinis | 65 (2 1/2") | 6 | 100 | 0 | 30 | | | 63 | 6,24 | -10/150 |

TR-1

| Reguliavimo vožtuvas | | | | | | | | | | | | | |
|---|------------------|------------|--------------|---------|----|-------------------------------------|------------|----|--|--|-----|-----------|-------------------|
| Pavadinimas | Korpuso medžiaga | Sujungimas | Versija | Dydis | PN | amumas (Ranratekėjima % nuo Kvs) | Ašis mm | | | | Kvs | Dp kPa | Temp. ribos °C |
| <input checked="" type="checkbox"/> CV 316 RGA DN25 | Bronza | Sriegis | Standartinis | 25 (1") | 16 | 100 | 0 | 14 | | | 8 | 7 | -15/150 |

TR-2

| Reguliavimo vožtuvas | | | | | | | | | | | | | |
|---|------------------|------------|--------------|-------------|----|-------------------------------------|------------|----|--|--|------|-----------|-------------------|
| Pavadinimas | Korpuso medžiaga | Sujungimas | Versija | Dydis | PN | amumas (Ranratekėjima % nuo Kvs) | Ašis mm | | | | Kvs | Dp kPa | Temp. ribos °C |
| <input checked="" type="checkbox"/> CV 216 RGA DN32 | Bronza | Sriegis | Standartinis | 32 (1 1/4") | 16 | 100 | 0 | 14 | | | 12,5 | 6,23 | -15/150 |

Pavaros

- Regulavimo pavaros turi atitikti valdiklio valdymo principą ir įtampą.
- Pavarose, neturinčiose saugos funkcijos, turi būti rankinio valdymo ir vožtuvo prasivėrimo (eigos) stebėjimo galimybė.
- Karšto vandens buitiniams reikmėms reguliavimui naudojamos greitos pavaros. Vožtuvo ir pavaros pilno atsidarymo laikas - 40 (s) ir mažiau.

DOKUMENTO ŽYMUO

23.02.35-TP-ŠT.1.TS

LAPAS LAPŲ LAIDA

18

19

0

- Šildymui naudojamos lėtos pavaros. Vožtuvo ir pavaros pilno atsidarymo laikas - 70 (s) ir ilgiau.
- Aplinkos darbo temperatūra 0-55 °C.
- Pavarų apsaugos nuo išorės poveikio konstrukcija - IP54.
- Naudojant tolygaus valdymo įtampa signalą, pavaroje turi būti įdiegta apsaugos nuo švytavimo technologija.

17. DARBŲ SAUGOS PAGRINDINIAI REIKALAVIMAI

Prieš montuojant šilumos punkto įrenginį, pirmiausia paruošti šilumos punkto patalpą taip, kaip reikalauja „Darboviečių įrengimo statybvietėse nuostatai“. Transportavimo, montavimo, paleidimo derinimo, eksploatavimo darbai turi būti atliekami taip, kad nebūtų pažeista darbuotojų sauga ir sveikata. Prieš šilumos punkto montavimo darbus turi būti patikrinta šilumos punkto patalpa. Patalpa turi būti tvarkinga, neužkrauta pašaliniais daiktais. Patalpoje turi veikti vėdinimas. Griežtai draudžiama atlikti suvirinimo darbus, jei patalpoje neužtikrintas vėdinimas. Neleidžiama šilumos punkto įrenginių ir vamzdynų izoliacijai naudoti turinčių asbesto medžiagų. Šilumos punktuose draudžiama naudoti gyvsidabrinis kontrolės matavimo prietaisus. Elektros įrenginių montażas ir įžeminimas atliekamas pagal „Elektros įrenginių įrengimo bendrąsias taisykles“.

Šilumos punkto statinys ir įrengimai neturi įtakos aplinkos užteršimui ar žmonių sveikatai. Statinio elementams panaudotos medžiagos yra aplinkai nepavojingos: nuodingų dujų, kenksmingų žmonėms ar gyvūnams išsiskiriančių dalelių neturi būti. Izoliacinėse konstrukcijose naudoti medžiagas ir gaminius, turinčius Lietuvoje patvirtintus sertifikatus. Eksploatuoti ir prižiūrėti šilumos punktą gali tik turintys reikiamą kvalifikaciją ir leidimą specialistai.

Ženklimas atliekamas vadovaujantis „Vandens garo ir perkaitinto vandens vamzdynų įrengimo ir saugaus eksploatavimo taisyklių“ V skyriumi bei 3 priedu ir „Šilumos tinklų ir šilumos vartojimo įrenginių priežiūros (eksploatacijos) taisyklių“ p.170-173 reikalavimais.

18. Elektrinis katilas

elektrinis vandens katilai šildymo sistemos. Išėjimas nuo 31 iki 600 kW. Sujungiamos tarpusavyje. Galima nustatyti srauto temperatūrą nuo 20 iki 95°C. Katilai Galima įsigyti su termostatais palaikyti pastovią srauto temperatūrą. Lauko temperatūros kompensacija kintamai srauto temperatūrai yra įtrauktas. Katilai turi jungtį išorinis blokavimas, išorinis valdymas, tarifų kontrolė ir kontrolė su išorinis 0-10 V nuolatinės srovės signalas ir skirtas 0–10 V nuolatinės srovės išvesties signalas, skirtas prijungti galia ir temperatūra. Katiluose sumontuota plūdė jungikliai ir įžeminimo gedimų matavimas, kuri suteikia ankstyvą indikaciją apie bet kokius panardinimo gedimus šildytuvus, kad gedimai galėtų greitai atsirasti sprendžiama be neplanuotų sustojimų. Nerūdijantys panardinami šildytuvai Panardinami šildytuvai pagaminti iš nerūdijančio plieno plieninis SS2353 su žalvarinėmis galvutėmis.

| 7-stage electric boilers | EP 31 | EP 42 | EP 52 | EP 60 | EP 70 | EP 84 | EP 98 | EP 119 |
|------------------------------------|---|---------|---------|---------|-------------------------------------|---------|---------|---------|
| RSK no. | 6230047 | 6230048 | 6230049 | 6230050 | 6230051 | 6230052 | 6230053 | 6230054 |
| Max. power (kW) | 32 | 42 | 53 | 60 | 70 | 84 | 98 | 119 |
| Voltage (V) | 400 V 3N~ / 400 V3~ + external control 230 V~ | | | | | | | |
| Current at max. power (A) | 45 | 61 | 76 | 87 | 101 | 121 | 141 | 172 |
| Power/stage (kW) | 4.5 | 6 | 7.5 | 9 | 10 | 12 | 14 | 17 |
| Coupling/Cable flange | Coupling Ø 34 mm | | | | KF 121-60 max. Ø 60 mm | | | |
| Cable connection | 1 x 16 - 70 Cu | | | | 1 x 16 - 185/240 Al/Cu | | | |
| Water volume/Operating pressure | 31 l / 0.6 MPa (6 bar) | | | | 60 l / 0.6 MPa (6 bar) | | | |
| Pipe connection, flow/return | R 50 int. | | | | DN 80 PN 16 | | | |
| Safety pipe | R25 ext. | | | | 2xR25 ext. | | | |
| Height x width x depth (mm) | 1105 x 455 x 540 + pipe connections | | | | 1390 x 504 x 670 + pipe connections | | | |
| Weight, not filled with water (kg) | 80 | 80 | 80 | 80 | 135 | 140 | 140 | 145 |
| Min. roof height* (mm) | 1720 | 1700 | 1700 | 1720 | 1805 | 1805 | 1805 | 1825 |
| Enclosure protection class | IP 21 | | | | | | | |

DOKUMENTO ŽYMUO

23.02.35-TP-ŠT.1.TS

| LAPAS | LAPŲ | LAIDA |
|-------|------|-------|
| 19 | 19 | 0 |

STATYBOS PRODUKTŲ, ĮRENGINIŲ IR STATYBOS DARBŲ SAŃAUDŲ ŽINIARAŠTIS

| Poz · Eil. Nr. | Pavadinimas ir techninės charakteristikos | Žymuo | Mato vnt | Kiekis | Pastabos |
|-------------------------|---|------------------------------------|-------------|--------|----------|
| | ŠILUMOS ŠALČIO GAMYBA, TIEKIMAS | | | | |
| 1. | Oras vanduo šilumos siurblys su vėsinimo funkcija, automatika, cirkuliaciniu siurbliu, aprišimo mazgu, freonas R290 2,5kg, svoris 421,5kg, šaltnešis 7/12°C 21,5kW, šilumnešis 50/40°C, prie -20°C galia 13,9kW 1-1. ventilis DN50 - 8vnt, 1-2. atbulinius vožtuvu – 4vnt, 1-3. filtras DN50 – 4vnt, B-3. Balansinis vožtuvas DN50, KVS-32,3 – 1vnt Guminiiais kompensatoriais - 8vnt, | TS-6 TS-4.1 TS-4.3 TS-4.6 | Kompl | 4 | |
| 2. | TR-3. Trieigis perjungimo vožtuvas su pavara DN65, KVS-63 | TS-16 | Kompl | 2 | |
| 3. | 29,35. Apsauginis vožtuvas 3Bar | TS-4.5 | vnt | 2 | |
| 4. | 34,36. Išsiplėtimo indas 200Ltr, priešslėgis 1,56Bar | TS-5 | vnt | 1 | |
| 5. | ŠV-1. Izoliuota talpa vėsinimui 1000Ltr | TS-8 | vnt | 1 | |
| 6. | S-4. Cirkuliacinis siurblys 15,7m3/h 100kPa, 1f, 1.1kW | TS-10 | vnt | 1 | |
| 7. | ŠT-1 Izoliuota talpa šildymui 1000Ltr | TS-8 | vnt | 1 | |
| 8. | Elektrinis katilas su automatika, moduluojanti galia 60kW, cirkuliaciniu siurbliu, aprišimo mazgu, ventiliais, filtrais. | TS-18 | Kompl | 1 | |
| 9. | Ventilis DN50 | TS-4.1 | vnt | 14 | |
| 10. | Ventilis DN80 | TS-4.1 | vnt | 7 | |
| 11. | Filtras DN50 | TS-9 | vnt | 3 | |
| 12. | Filtras DN80 | TS-9 | vnt | 1 | |
| 13. | Išsiplėtimo indas 200Ltr, priešslėgis 1,51Bar | TS-5 | vnt | 2 | |
| 14. | Išsiplėtimo indas 140Ltr, priešslėgis 1,74Bar | TS-5 | vnt | 1 | |
| 15. | S-1. Cirkuliacinis siurblys 2,1m3/h 75kPa, 1f, 0.18kW | TS-10 | vnt | 1 | |
| 16. | S-2. Cirkuliacinis siurblys 3,11m3/h 80kPa, 1f, 0.18kW | TS-10 | vnt | 1 | |
| 17. | S-3. Cirkuliacinis siurblys 5,18m3/h 80kPa, 1f, 0.2kW | TS-10 | vnt | 1 | |
| 18. | TR-1. Trieigis reguliavimo vožtuvas su pavara DN25 KVS-8, 2,1m3/h | TS-16 | vnt | 1 | |
| 19. | TR-2. Dvieigis reguliavimo vožtuvas su pavara DN32 KVS-12,5, 3,11m3/h | TS-16 | vnt | 1 | |
| 20. | B-1. Balansinis vožtuvas DN32, 2,1m3/h, KVS-14,2 | TS-4.3 | vnt | 1 | |
| 21. | B-2. Balansinis vožtuvas DN40, 3,11m3/h, KVS-19,3 | TS-4.3 | vnt | 1 | |
| 22. | Uždarymo ventilis DN32 | TS-4.1 | vnt | 4 | |
| 23. | Uždarymo ventilis DN40 | TS-4.1 | vnt | 4 | |
| 24. | Atbulinis ventilis DN32 | TS-4.6 | vnt | 1 | |

| | | | | | |
|------------------|--|---|--|--|------------|
| 0 | 2023-11 | Statybos leidimui (konkursui) ir statybai | | | |
| LAIDA | IŠLEIDIMO DATA | LAIDOS STATUSAS IR IŠLEIDIMO PRIEŽASTIS (JEI TAIKOMA) | | | |
| KVAL. DOK. NR. | P R O G R E S Y V Ū S P R O J E K T A I www.pprojektai.lt J.Zauerveino g. 5-7, LT-92122, Klaipėda Tel. 8-46 216071, info@pprojektai.lt | | STATINIO PROJEKTO PAVADINIMAS MOKSLO PASKIRTIES PASTATO, KLAIPĖDOS R. SAV., DOVILŲ SEN., KETVERGIŲ K., KLAIPĖDOS G. 31, STATYBOS TECHNINIS PROJEKTAS“ | | |
| | PV | G. ZUBAVIČIUS | DOKUMENTO PAVADINIMAS | | LAIDA |
| | PDV | D. RASTENIS | SAŃAUDŲ KIEKIŲ ŽINIARAŠTIS | | 0 |
| | PROJ. | V. VIZBARAS | | | |
| KALBOS TRUMP. LT | STATYTOJAS / UŽSAKOVAS KLAIPĖDOS RAJONO SAVIVALDYBĖ | | DOKUMENTO ŽYMUO 23.02.35-TP-ŠT.1.SŽ | | LAPAS 1 |
| | | | | | LAPŲ 2 |

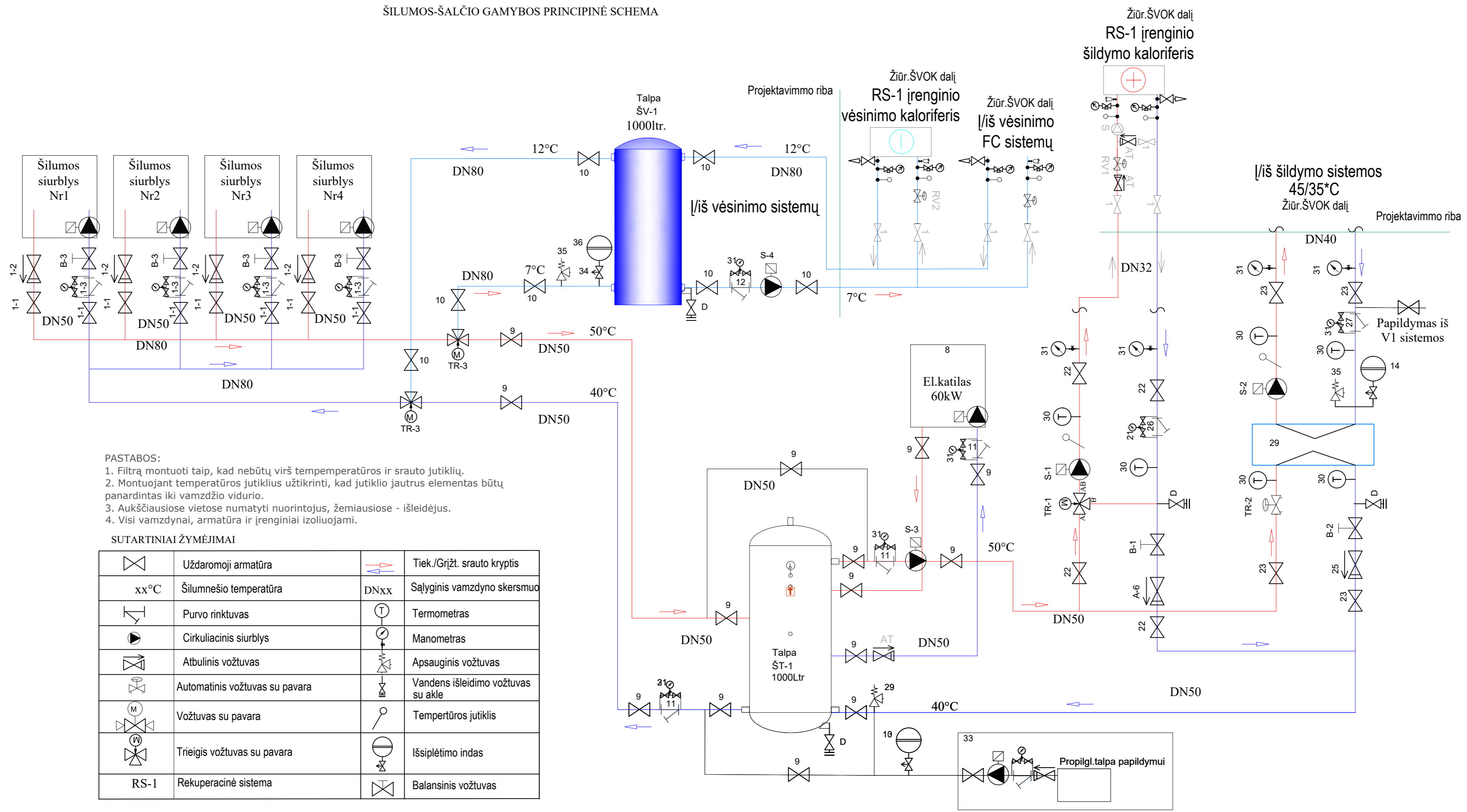
| | | | | | |
|-----|--|---|----------------|-----------|--|
| 25. | Atbulinis ventilis DN40 | TS-4.6 | vnt | 1 | |
| 26. | Filtras DN32 | TS-9 | vnt | 1 | |
| 27. | Filtras DN40 | TS-9 | vnt | 1 | |
| 28. | Propilenglikolis 35% | TS-7 | kg | 2900 | |
| 29. | Tarpinis šilumokaitis su izoliacija 36kW, 20kPa/20kPa 50/40*Cgl./45/35*Cvand. | TS-11 | Kompl | 1 | |
| 30. | Termometrai | TS-12 | Kompl | 1 | |
| 31. | Manometrai | TS-12 | Kompl | 1 | |
| 32. | Nuorinimo – išleidimo ventiliai | TS-12 | Kompl | 1 | |
| 33. | Talpa 100Ltr su papildymo siurbliu, uždarymo ventiliais, filtrais | TS-12 | Kompl | 1 | |
| 34. | Plieninis vamzdis su fasoninėmis dalimis DN50 DN80 | TS-3.5.2 | m | 120 60 | |
| 35. | Izoliacija 60*60 | TS-3.6.1 | m | 60 | |
| 36. | Antikondensacinė izoliacija 60*19 89*25 | TS-3.6.2 | m | 60 60 | |
| 37. | Apskardinimas Alucinko (AlZn) skarda | | m ² | 90 | |
| 38. | Tvirtinimo elementai, nestandartiniai gaminiai | TS-3.3 | Kompl. | 1 | |
| 39. | Įdėklai vamzdžiams atitvarose | TS-3.7 | Kompl | 1 | |
| 40. | Priešgaisriniai įdėklai vamzdžiams atitvarose | TS-3.7 | Kompl | 1 | |
| 41. | Antikorozinis vamzdžių dažymas 2 kartus | TS-3.8 | Kompl | 1 | |
| 42. | Visų sistemų montavimo darbai | TS-3.1 TS-3.3 TS-3.7.3 | Kompl | 1 | |
| 43. | Visų sistemų praplovimas, balansavimas, hidraulinis bei šiluminis išbandymai, pasų sudarymas | TS-3.2 TS-3.1 TS-13 TS-14 TS-15 | Kompl | 1 | |

PASTABOS:

1. Nurodyti kiekiai turi būti įvertinti kompleksiskai, kartu su visais palydinčiais darbais.
1. Projektas yra dokumentų visuma – techninės specifikacijos, brėžiniai, aiškinamasis raštas, sąnaudų žiniaraščiai ir kita. Sprendiniai ir kiekiai turi būti vertinami kompleksiskai.

| | | | |
|---------------------|-------|------|-------|
| DOKUMENTO ŽYMUO | LAPAS | LAPŲ | LAIDA |
| 23.02.35-TP-ŠT.1.SŽ | 2 | 2 | 0 |

ŠILUMOS-ŠALČIO GAMYBOS PRINCIPINĖ SCHEMA



PASTABOS:

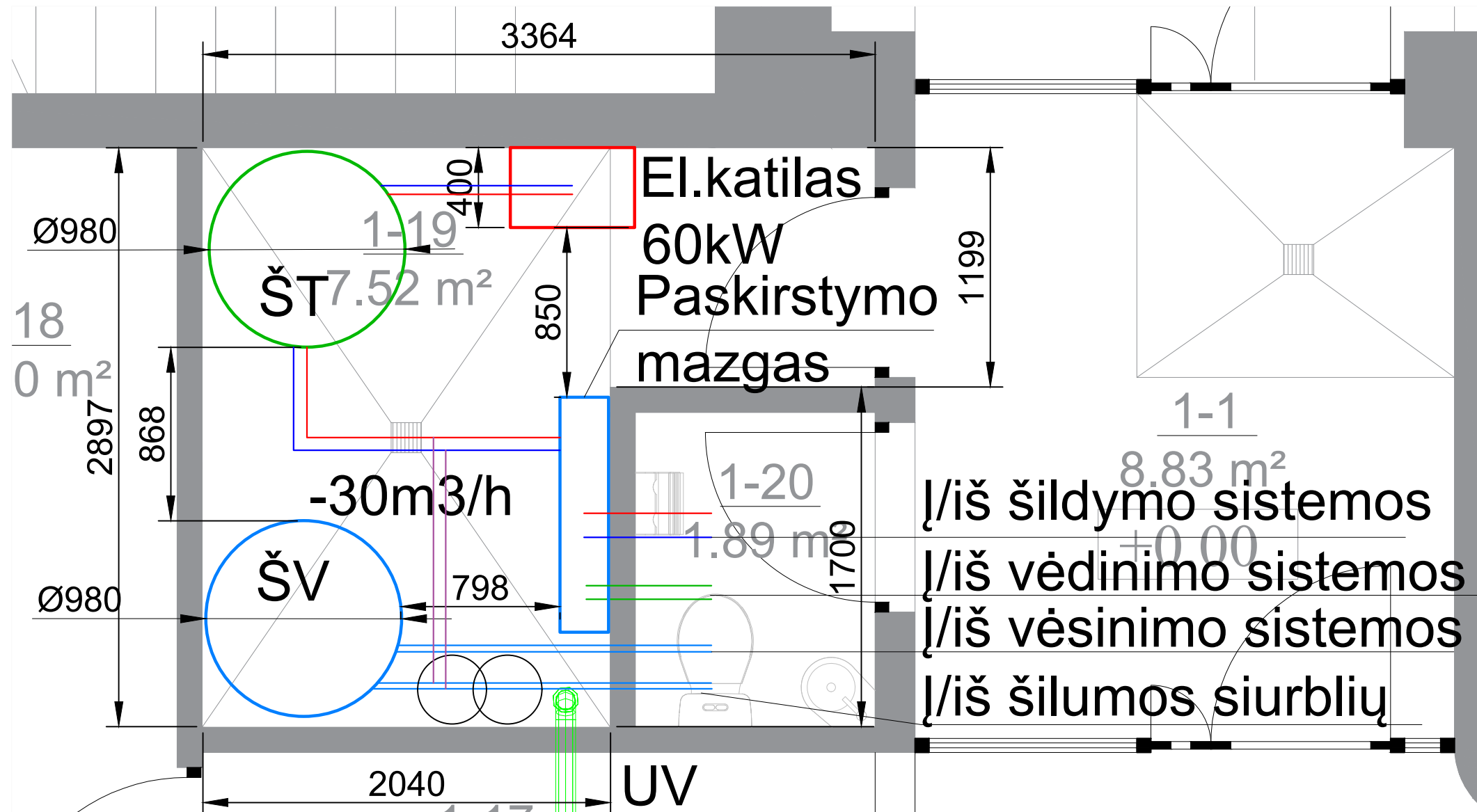
1. Filtrą montuoti taip, kad nebūtų virš temperatūros ir srauto jutiklių.
2. Montuojant temperatūros jutiklius užtikrinti, kad jutiklio jautrus elementas būtų panardintas iki vamzdžio vidurio.
3. Aukščiausiose vietose numatyti nuorintojus, žemiausiose - išleidėjus.
4. Visi vamzdynai, armatūra ir įrenginiai izoliuojami.

SUTARTINIAI ŽYMĖJIMAI

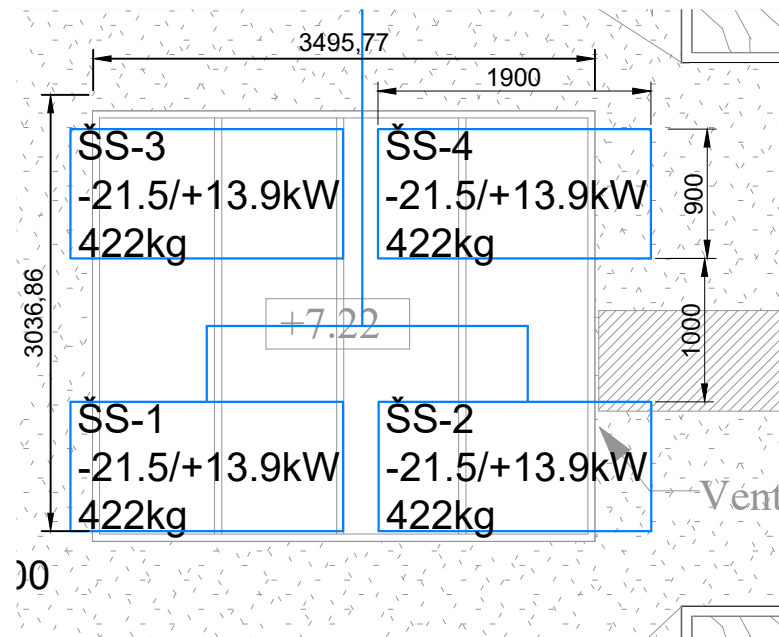
| | | | |
|------|--------------------------------|------|------------------------------------|
| | Uždaroji armatūra | | Tiek./Grįžt. srauto kryptis |
| xx°C | Šilumnešio temperatūra | DNxx | Sąlyginis vamzdžio skersmuo |
| | Purvo rinktuvas | | Termometras |
| | Cirkuliacinis siurblys | | Manometras |
| | Atbulinis vožtuvas | | Apsauginis vožtuvas |
| | Automatinis vožtuvas su pavara | | Vandens išleidimo vožtuvas su akle |
| | Vožtuvas su pavara | | Tempertūros jutiklis |
| | Trieigis vožtuvas su pavara | | Išsiplėtimo indas |
| RS-1 | Rekuperacinė sistema | | Balansinis vožtuvas |

| | | | |
|---------------------|--|--|---|
| 0 | 2023-05 | Statybą leidžiančiam dokumentui (konkursui) ir statybai. | |
| LAIDA | DATA | LAIDOS STATUSAS IR IŠLEIDIMO PRIEŽASTIS | |
| Kval. dokumento Nr. | PROGRESYVŪS PROJEKTA www.pprojektai.lt J.Zauerveino g. 5-7, LT- 92122, Klaipėda Tel.(8-46)216071, info@pprojektai.lt | | STATINIO PROJEKTO PAVADINIMAS MOKSLO PASKIRTIES PASTATŲ, KLAIPĖDOS R. SAV., DOVILŲ SEN., KETVERGIŲ K., KLAIPĖDOS G. 31, STATYBOS PROJEKTAS |
| | Pareigos | Vardas, Pavardė | Parašas |
| 27865 | PV | G. ZUBAVIČIUS | |
| 23974 | PDV | D.RASTENIS | |
| | STATINIO NUMERIS IR PAVADINIMAS | | 01 - mokslo paskirties priestatas |
| | BRĖŽINYS | | LAIDA |
| | ŠILUMOS-ŠALČIO GAMYBOS PRINCIPINĖ SCHEMA | | 0 |
| KALBOS TRUMP. | STATYTOJAS | BRĖŽINIO INDEKSAS | LAPAS LAPŲ |
| LT | KLAIPĖDOS RAJONO SAVIVALDYBĖ | 23.02.35-TP-ŠT.1-B1 | 1 1 |

PATALPOS PLANAS 1:25



STOGO PLANAS



| | | | |
|---------------------|---|--|---|
| 0 | 2023-05 | Statybą leidžiančiam dokumentui (konkursui) ir statybai. | |
| LAIDA | DATA | LAIDOS STATUSAS IR IŠLEIDIMO PRIEŽASTIS | |
| Kval. dokumento Nr. | PROGRESYVŪSPROJEKTA www.pprojektai.lt J.Zauerveino g. 5-7, LT- 92122, Klaipėda Tel.(8-46)216071, info@pprojektai.lt | | STATINIO PROJEKTO PAVADINIMAS MOKSLO PASKIRTIES PASTATŲ, KLAIPĖDOS R. SAV., DOVILŲ SEN., KETVERGIŲ K., KLAIPĖDOS G. 31, STATYBOS PROJEKTAS |
| | Pareigos | Vardas, Pavardė | Parašas |
| 27865 | PV | G. ZUBAVIČIUS | |
| 23974 | PDV | D.RASTENIS | |
| | | | STATINIO NUMERIS IR PAVADINIMAS 01 - mokslo paskirties priestatas |
| | | | BRĖŽINYS |
| | | | PATALPOS PLANAS. STOGO PLANAS |
| | | | 0 |
| KALBOS TRUMP. | STATYTOJAS | BRĖŽINIO INDEKSAS | |
| LT | KLAIPĖDOS RAJONO SAVIVALDYBĖ | 23.02.35-TP-ŠT.1-B2 | LAPAS LAPŲ |
| | | | 1 1 |